

# Specification sheet

# XD 300

FT 4X2 Tractor



## ENGINES

XD NewGen 300 MX-11 (220 kW / 299 CV)
XD NewGen 340 MX-11 (251 kW / 341 CV)
XD NewGen 370 MX-11 (270 kW / 367 CV)
XD NewGen 410 MX-11 (300 kW / 408 CV)
XD NewGen 450 MX-11 (330 kW / 449 CV)

## GVM<sup>1)</sup>

18000 kg
Max. front 8000 kg
Max. rear 11500 kg

## GCM<sup>2)</sup>

38000 kg

## EXTERIOR DE LA CABINA

Sleeper Cab de lujo, con una aerodinámica inigualable para una conducción eficiente en consumo y bajas emisiones de CO2. El enorme y profunda parabrisas, curvado en los laterales, combinado con unas grandes ventanillas laterales, ofrece una visión directa insuperable para el conductor que mejora la seguridad en ruta. El interior de la cabina es extremadamente cómodo para conducir, vivir y dormir con una amplitud y diseño práctico sin precedentes. Longitud de cabina: 2360 mm; anchura de la cabina: 2500 mm. Número de peldaños de la cabina: 2.; Suspensión mecánica de cabina; Faros LED; DAF Corner View.

### Optional

<b>07017</b> Day Cab	<b>00936</b> Preparación Luces LED aux. en techo de cabina
<b>06244</b> Sleeper High Cab	<b>01836</b> Skylights LED
<b>02889</b> Ejec. del frontal del chasis: sin placa inferior	<b>00949</b> Skylights LED y prep. para luces LED techo cabina
<b>02952</b> Ejec. del frontal del chasis: placa inf. aero	<b>01925</b> Dos luces de trabajo LED en trasera de la cabina
<b>07586</b> Ejec. del frontal del chasis: resistente	<b>01891</b> Luces destello parte del. de cabina, preparadas
<b>01226</b> Suspensión neumática de cabina	<b>06629</b> Dos lámparas rotativas
<b>03358</b> Visera solar exterior	<b>03232</b> Parabrisas delantero con lámina de control solar
<b>06790</b> Escalera de aluminio de 1 pieza	<b>03317</b> Ventana trasera: cristal doble
<b>06791</b> Escalera de aluminio de 2 piezas	<b>07343</b> Retrovisor proximidad puerta del acompañante
<b>03922</b> Luces antiniebla delanteras	<b>01362</b> DAF Digital Vision System

## AERODINÁMICA

### Optional

<b>00010</b> Deflector sobrecabinaaju. corto Sleeper High Cab	<b>03419</b> Collares laterales, ampl. Bisagras a un lado
<b>01552</b> Def. sobrec. aj. lgo alto >4m(!) Sleeper High	<b>03076</b> Collares laterales, ampl. Bisagras a ambos lados
<b>02665</b> Def. sobrec. ajust. largo medio Sleeper High Cab XD	<b>04146</b> Cubrechasis laterales
<b>00094</b> Deflector sobrecabina ajustable para Day Cab	<b>01122</b> Cubrechasis laterales
<b>00118</b> Deflector sobrecabina ajustable para Sleeper Cab	<b>01126</b> Faldones laterales con extensiones inferiores
<b>00021</b> Def. sobrec. ajust. largo bajo Sleeper High Cab	<b>01127</b> Faldones laterales con extensiones superiores
<b>04906</b> Collares laterales, enganche lateral	<b>01135</b> Faldones laterales con extensiones sup. e inf.
<b>03074</b> Collares laterales, bisagras a ambos lados	

## COLORES

Color de cabina E1980 Crystal White; Color de chasis gris.; Color del parachoques: Crystal White.

## INTERIOR DE LA CABINA

Color de tapicería interior de cabina: Luxury; Acabado del salpicadero: Vision; Decoración interior de cabina: Hexagon; Asiento del conductor: Comfort Air; Asiento acompañante: cine con tapizado tejido; Tablero del salpicadero; Compartimento de almacenamiento central; Control de temperatura auto. y aire acondicionado; Calefacción auxiliar de cabina (agua).

### Optional

<b>02353</b> Decoración interior de cabina: Argenta	<b>03948</b> Cajón individual
<b>02350</b> Decoración interior de cabina: Natura	<b>03954</b> Frigorífico
<b>07733</b> Asiento del conductor: Luxury Air	<b>31364</b> Sin característica: colchón litera inferior
<b>07736</b> Asiento del conductor: Super Air	<b>02854</b> Colchón Xtra Comfort para litera inferior
<b>07737</b> Asiento del conductor: Xtra Leather Air	<b>01775</b> Colchón Xtra Comfort con cubrecolchón litera inf.
<b>09541</b> Asiento conductor con reposabrazos	<b>01177</b> Portaequipajes
<b>01740</b> Reposabrazos, ambos lados, asiento conductor	<b>01066</b> Litera superior
<b>02117</b> Tercer asiento	<b>06970</b> Control de climatización automático de la cabina
<b>02834</b> Sin tablero del salpicadero	

## COMUNICACIÓN Y GESTIÓN DE CONDUCTORES

PACCAR Connect; Tacógrafo digital, Stoneridge 1C versión G2V2; Ajuste del limitador de velocidad 85/90 km/h; DAF Infotainment Luxury con altavoces Luxury; Control de cruceo adaptable con FCW y AEBS-3.

### Optional

<b>09681</b> Preparación para Maut	<b>16155</b> Equipo de audio, marcas y tipos
<b>03470</b> DAF Infotainment System: Exclusivo, preparación	<b>06991</b> Control de cruceo predictivo
<b>01915</b> DAF Infotainment System: Luxury Plus	<b>06992</b> Control de cruceo predictivo Lite

## SEGURIDAD

Sistema de advertencia de desvío de carril; Control de estabilidad del vehículo (VSC); Sistema básico inmovilizador del motor; DAF Side and Turn Assist.

### Optional

<b>08631</b> Airbag (conductor) y 2 tensores cinturón seguridad	<b>00795</b> Regulaciones de seguridad EC-ADR
<b>02178</b> int. ppral. con control secundario en cabina	

## SUSPENSIÓN Y EJES

Delantero: 8 t, parabólica, 163N; Carga eje trasero 13,00 t; Trasera: suspensión neumática, SR1344; Sin dispositivo elevación.

### Optional

<b>01769</b> Carga eje delantero 7,50 t	<b>04057</b> Eje trasero HR1356
<b>06257</b> Carga eje delantero 9,00 t	<b>04588</b> Eje trasero SR1347
<b>04647</b> Resortes delanteros de tipo neumático	<b>08191</b> Control de carga en el eje

## RUEDAS Y NEUMÁTICOS

Eje(s) trasero accionado: 315/70R22.5; F1,315/70R22.5GO FMXSE 156/150 L Steering BBA 3P; R1,315/70R22.5GO FMXDE 154/150 L Traction BBA 3P.

### Optional

<b>16152</b> Tipos y marcas de neumáticos
---

## CADENA CINEMÁTICA

Motor MX-11 diésel de 6 cilindros, 10,8 litros. Potencia 220 kW (299 CV) a 1600 rpm. Par motor máx. 1450 Nm a 900-1400 rpm.; Emisión de gases de escape Euro 6; Combustible Eco; 12 velocidades TraXon 12TX1810 OD, 12,92-0,77; Relación de caja de cambios 12,92-0,77; Relación del eje trasero 3.08; ASR.

### Optional

<b>07110</b> Rendimiento Eco	<b>08371</b> Combinación de vehículo larga (LCV)
<b>02313</b> Caja de cambios de toma directa	<b>09638</b> Aplicaciones fuera de carretera
<b>01514</b> Urge-to-move	<b>01498</b> Aplicaciones todo terreno con función Rock-free
<b>07101</b> Transporte estándar, versión Lite	<b>02843</b> Bloqueo diferencial mecánico
<b>09637</b> Transporte de líquidos	

## SISTEMA DE FRENOS

Freno de escape; Frenos de disco ventilados delanteros y traseros. Sistema de aire de doble circuito con control electrónico (EBS). Compresor eléctrico de aire refrigerado por agua con secador automático calentado por aire..

### Optional

<b>09921</b> Freno motor MX	<b>01572</b> Control freno de estacionamiento electroneumático
<b>02715</b> ZF Intarder	<b>04901</b> Cilindros de freno resorte en primer eje delantero

## CHASIS

Dist. entre ejes 3,80 m/voladizo trasero 0,99 m; Travesaño lateral, altura 260 mm; Ubicación componentes estándar; dep comb alu 430 l izq, altura 620 mm; Dep. AdBlue® de 40 l, guardabarros izquierdo; Protección antiempotramiento delantera (FUP); Pasarela con estribo; Guardabarros traseros; Antiproyección; Lámpara de trabajo LED.

### Optional

<b>06641</b> Espacio libre izq./dcha. detrás de SCR/DPF	<b>02883</b> Lado derecho libre, 1900 mm
<b>08740</b> Espacio libre entre eje delantero y trasero	<b>16157</b> Depósitos de combustible, materiales y alturas
<b>07007</b> Lado derecho libre, 1500 mm	<b>07071</b> Soporte para rueda de repuesto en el lado derecho
<b>03598</b> Lado derecho libre, 1700 mm	<b>03323</b> Luz trasera con LED

## EQUIPO DE REMOLQUE

JOST JSK37C hierro fundido 185+12 mm; Conexión neumática remolque tipo palm; Conexión eléctrica 24V/2x7 polos.

### Optional

<b>03178</b> Argolla de remolque D=4,3	<b>16151</b> Varias marcas y alturas de 5ª rueda
<b>04359</b> Rampas de carga	

## CAJAS Y PREPARACIÓN PARA MONTAJE

### Optional

<b>02811</b> Conexión de trampilla de carga Anderson	<b>02812</b> Conexión de trampilla de carga REMA
--	--

## TOMA DE FUERZA (TDF)

### Optional

<b>16148</b> Tipos y posiciones de TDF
--

## SUMINISTRO DE ALIMENTACIÓN DE 24 V

Alternador 110 A, baterías 2 x 175 Ah..

### Optional

<b>04492</b> Alternador 130 A	<b>07671</b> Dos baterías de 210 Ah, tipo C AGM
<b>08775</b> Alternador 150 A	<b>06440</b> Baterías 2 x 230Ah
<b>01257</b> Baterías 2x140Ah	

## MMA Y MMC

MMA técnica máx. conforme a peso chasis 20500 kg; MMC máx. relac. con l. cinem.: 38000 kg, clase 2.

## CONDICIONES DE APLICACIÓN

Admisión de aire frontal.

### Optional

<b>08400</b> Modo silencioso	<b>03648</b> Admisión de aire ciclónico alta
<b>02260</b> Aislamiento adicional de la cabina	<b>06614</b> Pantalla antipolvo

## SERVICIO Y MANTENIMIENTO

Garantía Plus - Línea de transmisión, ofrece 1 año en todo el vehículo del OEM (sin piezas de gran desgaste), 2.º y 3er año de la cadena cinemática, hasta 500.000 km y 1 año de averías.; Servicio ITS.

### Optional

<b>08311</b> Intervalo de servicio ampliado
---

## ENTREGA DE VEHÍCULO

Kit de herramientas mínimo.

### Optional

<b>07569</b> Gato de elevación
--------------------------------

## PAQUETES OPCIONALES

### Optional

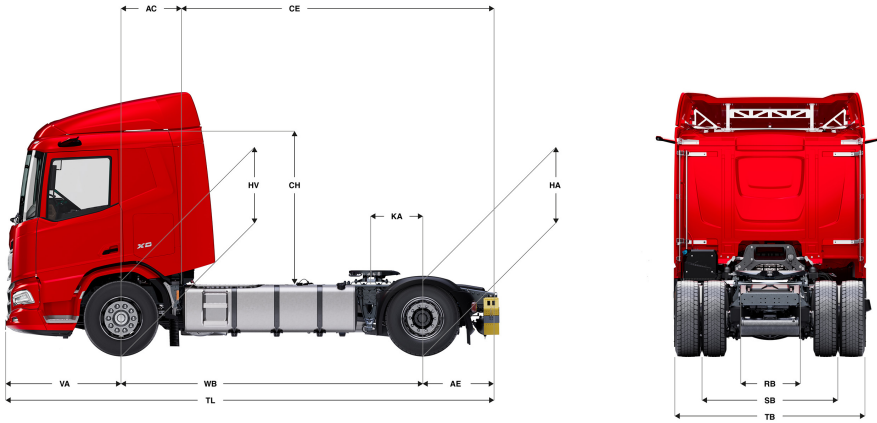
<b>17448</b> Paquete de seguridad NGD	<b>17595</b> Paquete Ejecutivo XD/XF
<b>10278</b> Paquete Efficiency Plus XD	<b>17627</b> Paquete aerodinámico XD/XF



Go to [DAF.com](https://www.daf.com) to configure your own perfect DAF.

# XD 300

## FT 4X2 Tractor



	Wheelbase - AE		Unladen weight <sup>1)</sup>			Gross Carrying Capacity			Variable dimensions								
	WB	AE <sup>5)</sup>	Front	Rear	Total	Front	Rear	Total	AC	CE	CH	KA <sup>9)</sup>	TL	HA <sup>7)</sup>	HA <sup>8)</sup>	TK <sup>9)</sup>	TW <sup>10)</sup>
DAY CAB	3,25	0,75	4787	1974	6761	3213	9526	11239	0,50	3,50	2,06	0,47	5,53	0,97	0,94	12,08	13,43
	3,60	0,99	4735	2148	6883	3265	9352	11117	0,50	4,09	2,06	0,47	6,12	0,97	0,94	12,98	14,35
	3,80	0,99	4752	2035	6787	3248	9465	11213	0,50	4,29	2,06	0,77	6,32	0,97	0,94	13,50	14,88
	4,00	0,99	4808	2107	6916	3192	9393	11084	0,50	4,49	2,06	0,77	6,52	0,97	0,94	14,01	15,41
SLEEPER CAB	WB	AE <sup>5)</sup>	Front	Rear	Total	Front	Rear	Total	AC	CE	CH	KA <sup>9)</sup>	TL	HA <sup>7)</sup>	HA <sup>8)</sup>	TK <sup>9)</sup>	TW <sup>10)</sup>
	3,60	0,99	4792	2065	6858	3208	9435	11142	0,83	3,76	2,06	0,47	6,12	0,97	0,94	12,98	14,35
	3,80	0,99	4858	1997	6855	3142	9503	11145	0,83	3,96	2,06	0,77	6,32	0,97	0,94	13,50	14,88
	4,00	0,99	4917	2066	6983	3083	9434	11017	0,83	4,16	2,06	0,77	6,52	0,97	0,94	14,01	15,41
SLEEPER HIGH CAB	WB	AE <sup>5)</sup>	Front	Rear	Total	Front	Rear	Total	AC	CE	CH	KA <sup>9)</sup>	TL	HA <sup>7)</sup>	HA <sup>8)</sup>	TK <sup>9)</sup>	TW <sup>10)</sup>
	3,60	0,99	4823	2065	6887	3177	9435	11113	0,83	3,76	2,54	0,47	6,12	0,97	0,94	12,98	14,35
	3,80	0,99	4888	1996	6884	3112	9504	11116	0,83	3,96	2,54	0,77	6,32	0,97	0,94	13,50	14,88
	4,00	0,99	4948	2065	7013	3052	9435	10987	0,83	4,16	2,54	0,77	6,52	0,97	0,94	14,01	15,41

OTHER DIMENSIONS VA: 1,53 HV<sup>11)</sup>: 0,97 HV<sup>12)</sup>: 0,88 RB: 0,79 SB: 1,82 TB<sup>13)</sup>: 2,48

- 1) MTMA conforme a la documentación de registro.
- 2) MTMC conforme a la documentación de registro.
- 3) Masa máxima para el neumático estándar
- 4) Masa chasis cabina con la especificación estándar, conductor 75 kg y de combustible 387 litros y de Ad Blue® 36 litros. Tolerancia 3%. El cambio de la especificación puede tener un impacto importante en el peso del vehículo.
- 5) AE correspondiente a la longitud de caja máxima.
- 6) Min/Máx. Calcular en TOPEC en función de las especificaciones del cliente

- 7) Altura en vacío en el centro del eje motriz
- 8) Altura cargado en el centro del eje motriz
- 9) Diámetro de giro entre bordillos
- 10) Diámetro de giro entre paredes
- 11) Altura en vacío en el centro del eje delantero(s)
- 12) Altura cargado en el centro del eje delantero(s)
- 13) TB es la anchura total en la parte posterior (en el centro del eje delantero 255).

Depending on the vehicle configuration a specific option may not be possible. The availability and specification of this vehicle may differ per country. For further information please contact the DAF organisation. Pictures and technical illustrations are not binding in detail and can differ from the standard specification. Subject to modification without prior notice.