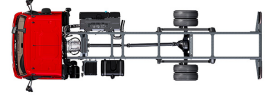


Specification sheet

XB 190

FA 4X2 Rígido, 12t Chassis/Body



ENGINES

XB NewGen 190 PX-5 (139 kW / 189 hp)
XB NewGen 210 PX-5 (153 kW / 208 hp)
XB NewGen 230 PX-7 (167 kW / 227 hp)
XB NewGen 260 PX-7 (189 kW / 257 hp)

GVM¹⁾

12000 kg
Max. front 4480 kg
Max. rear 8480 kg

GCM²⁾

12000 kg

EXTERIOR DE LA CABINA

Day Cab con parachoques de acero, vidrio tintado y elevallunas eléctrico. Retrovisores principales y retrovisores gran angular con calefacción eléctrica. Ancho de la cabina 2.130 mm; Retrovisores con ajuste eléctrico; Soportes espejo, carrocería 2,50-2,60 m; Espejo frontal; Cámara de visión trasera.

Optional

02576 Cabina corta ampliada	06629 Dos lámparas rotativas
02106 Cabina dormitorio	02083 Dos luces LED de destello
01173 Suspensión mecánica de cabina	07343 Retrovisor proximidad puerta del acompañante
01605 Suspensión mecánica de cabina reforzada	00915 Lateral sin luna/luna trasera sencilla
09983 Luces antiniebla	09101 Luna tintada verde y con calefacción
09984 Luces antiniebla y angulares	09283 Soportes retrovisor, carrocería 2,40-2,50 m

AERODINÁMICA

Optional

09286 Preparado para deflector sobrecabina	07092 Deflector sobrecabina ajustable bajo (juego)
06776 Deflector sobrecabina ajustable	09287 Preparada para prolongaciones de cabina
07109 Deflector sobrecabina ajustable alto (juego)	07112 Collares laterales largos (juego)

COLORES

; Panel de faros y parachoques: Stone Grey; Peldaños de cabina y alerón Stone Grey.; Color de chasis gris..

Optional

06485 Panel de faros y parachoques: color de cabina	04674 Paneles de la carrocería de serie blancos
01109 Peldaños de la cabina y alerón en color cabina.	16153 Colores de cabina y chasis

INTERIOR DE LA CABINA

Volante a la izquierda; Columna de dirección con ajuste mecánico; Asiento del conductor: suspensión neumática; Asiento acompañante: velour fijo; Guardaobjetos en túnel del motor.

Optional

09271 Volante, piel, color negro	04346 Litera inferior, nivel normal
03516 Columna de dirección con ajuste neumático	03703 Calefacción auxiliar de cabina Air Top 2000
00967 Cinturones de seguridad rojos	04246 Trampilla techo, control manual
16158 Tipos de asiento	04258 Trampilla techo, control eléctrico

COMUNICACIÓN Y GESTIÓN DE CONDUCTORES

Preparación para conector FMS; Tacógrafo digital, Stoneridge 1C versión G2V2; Asistente de rendimiento del conductor.

Optional

16155 Equipo de audio, marcas y tipos
--

SEGURIDAD

Detección del límite de velocidad; Detección de somnolencia de DAF; Asistente de arranque.

Optional

08631 Airbag (conductor) y 2 sensores cinturón seguridad	07414 Aviso marcha atrás y ajuste automático de volumen
01725 Aviso acústico de marcha atrás	16156 Paquetes EC-ADR

SUSPENSIÓN Y EJES

Tipo de eje delantero 45N. Suspensión de ballestas parabólicas con amortiguadores y estabilizador. Carga máx. 4,5 toneladas.; Eje trasero motriz de reducción sencilla tipo SR8.14 con suspensión de ballestas parabólicas, incluidos amortiguadores y estabilizador. Carga máxima 8,50 toneladas..

Optional

00988 Parte trasera: 8,5 t, suspensión neumática, SR8.14	01372 Ballestas traseras neumática
---	---

RUEDAS Y NEUMÁTICOS

Eje(s) delantero(s): 245/70R17,5; Eje(s) trasero accionado: 245/70R17,5; Goodyear; Aros protectores de ruedas color plata.

Optional

06764 Aros protectores de ruedas negros	16152 Tipos y marcas de neumáticos
--	---

CADENA CINEMÁTICA

Motor PX-5, motor diésel de 4 cilindros, 4,5 litros. Potencia 139 kW (189 CV) a 2300 rpm. Par motor máx. 745 Nm a 1200-1700 rpm.; Emisión de gases de escape Euro 6; Caja de cambios manual, 6 velocidades; Relación de caja de cambios 6,58-0,78.; Relación eje trasero 3,31.

Optional

07667 Caja cambios automática PowerLine, 8 velocidades	02800 Relación del eje trasero 4,10
01879 Relación eje trasero 3,73	02843 Bloqueo diferencial mecánico

SISTEMA DE FRENOS

Freno de escape.

Optional

06195 Control del freno estac. sin posición de prueba.	09525 Control freno estac., con pos. prueba y aviso
09524 Control freno estacionamiento con aviso por voz	

CHASIS

Dist. entre ejes 3,55 m / voladizo trasero 1,98 m; Largueros de 210 mm de altura; Unidad EAS, lado derecho, escape derecha atrás; Caja batería izq., sin soporte rueda repuesto; Depósito de combustible de plástico 110 l; Dep. AdBlue® de 30 l, lado derecho del chasis; Antiproyección.

Optional

01623 Protección antiempotramiento trasera	03323 Luz trasera con LED
---	----------------------------------

EQUIPO DE REMOLQUE

Valor D del travesaño de cierre = 0 kN.

Optional

- 06779** Travesaño D85-Dc70-V25, sin acoplamiento, montado
- 04661** Travesaño D=8,5
- 06657** Travesaño D85-Dc70-V25, gancho D85, montado

CAJAS Y PREPARACIÓN PARA MONTAJE

Conector de aplicaciones delantero de la cabina; Patrón orificios estándar fijación de carrocería.

Optional

- 00126** Fijación de carrocería BAM 1, ménsulas tipo B
- 03562** Aerobody
- 02650** Longitud externa de la caja 6.810 mm
- 06463** Longitud exterior de la carrocería 7100 mm
- 04621** Anchura externa de la caja 2.540 mm
- 01403** Paneles de madera contrachapada con GRP
- 00067** Marcas de contorno
- 02702** Suelo de la carrocería estándar
- 02717** Rodapiés de aluminio, delant. y laterales 228 mm
- 04297** Sencilla, puerta lateral abisagrada, atrás dcha
- 06464** Elevador trasero de 1,5 toneladas

TOMA DE FUERZA (TDF)

Optional

- 16148** Tipos y posiciones de TDF

SUMINISTRO DE ALIMENTACIÓN DE 24 V

Alternador de 80 A, baterías 2 x 125 Ah..

Optional

- 01897** Alternador 100 A
- 08797** Baterías 2x175Ah

MMA Y MMC

MMA técnica máx. conforme a peso chasis 12000 kg; MMC téc. conforme a cadena cinemática igual a MMA.

Optional

- 00728** MMC máx. relacionada con l. cinemática: 20.000 kg
- 03700** MMC téc. conf. a cadena cinemática = MMA+3500 kg
- 08629** MMC máx. relacionada con l. cinemática: 22.000 kg

CONDICIONES DE APLICACIÓN

Separador de humedad, no térmico; Admisión de aire baja.

Optional

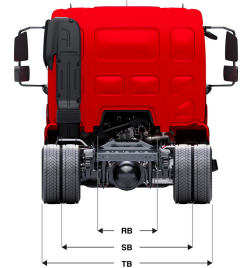
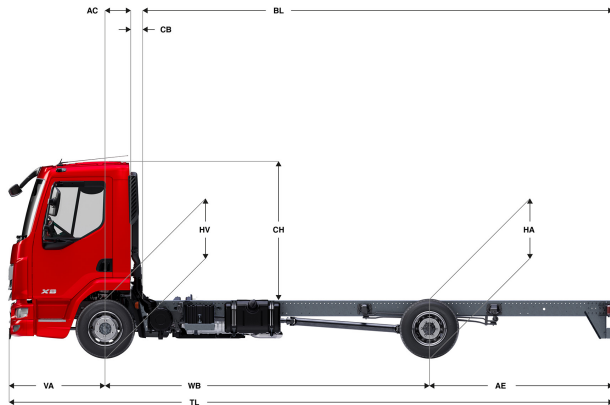
- 01282** Clima moderado
- 04767** Separador de humedad, térmico
- 04482** Admisión de aire alta detrás de la cabina

ENTREGA DE VEHÍCULO

Kit de herramientas estándar.

XB 190

FA 4X2 Rígido, 12t Chassis/Body



	Wheelbase - AE		Unladen weight ¹⁾			Gross Carrying Capacity			Variable dimensions									
	WB	AE ⁵⁾	Front	Rear	Total	Front	Rear	Total	AC	CB ⁶⁾	CH ⁷⁾	BL ⁸⁾	BL	TL	HA ⁹⁾	HA ¹⁰⁾	TK ¹¹⁾	TW ¹²⁾
DAY CAB	3,55	1,98	2546	1123	3668	1934	7357	8332	0,33	0,22	1,84	4,34	5,18	6,82	0,98	0,88	11,68	13,03
	3,90	2,23	2547	1134	3681	1933	7346	8319	0,33	0,22	1,84	4,87	5,80	7,42	0,98	0,88	12,53	13,91
	4,30	2,43	2565	1158	3723	1915	7322	8277	0,33	0,22	1,84	5,49	6,52	8,02	0,98	0,89	13,51	14,90
	4,65	2,75	2569	1179	3748	1911	7301	8252	0,33	0,22	1,84	6,03	7,14	8,69	0,98	0,89	14,37	15,77
	5,00	2,46	2601	1162	3763	1879	7318	8237	0,33	0,22	1,84	6,60	7,80	8,75	0,98	0,91	15,23	16,65
SLEEPER CAB	3,55	1,98	2683	1102	3785	1797	7378	8215	0,73	0,20	1,87	3,67	4,53	6,82	0,98	0,87	11,68	13,03
	3,90	2,23	2694	1126	3820	1786	7354	8180	0,73	0,20	1,87	4,23	5,16	7,42	0,98	0,87	12,53	13,91
	4,30	2,43	2698	1139	3837	1782	7341	8163	0,73	0,20	1,87	4,84	5,89	8,02	0,98	0,88	13,51	14,90
	4,65	2,75	2708	1169	3877	1772	7311	8123	0,73	0,20	1,87	5,40	6,53	8,69	0,98	0,87	14,37	15,77

OTHER DIMENSIONS VA: 1,29 HV¹³⁾: 0,92 HV¹⁴⁾: 0,87 RB: 0,86 SB: 1,75 TB¹⁵⁾: 2,33

- 1) MTMA conforme a la documentación de registro.
- 2) MTMC conforme a la documentación de registro.
- 3) Masa máxima para el neumático estándar
- 4) Masa chasis cabina con la especificación estándar, conductor 75 kg y de combustible 99 litros y de Ad Blue® 27 litros. Tolerancia 3%. El cambio de la especificación puede tener un impacto importante en el peso del vehículo.
- 5) AE correspondiente a la longitud de caja máxima
- 6) CB para la toma de aire y sistema de escape estándar.
- 7) Altura de cabina medida desde la parte superior del chasis a la parte superior de la cabina.

- 8) Longitud total exterior (mín/máx) de caja fija estándar incluido bisagras, topes, etc...
- 9) Altura en vacío en el centro del eje motriz
- 10) Altura cargado en el centro del eje motriz
- 11) Diámetro de giro entre bordillos
- 12) Diámetro de giro entre paredes
- 13) Altura en vacío en el centro del eje delantero(s)
- 14) Altura cargado en el centro del eje delantero(s)
- 15) TB es la anchura total en la parte posterior (en el centro del eje delantero 255).

Depending on the vehicle configuration a specific option may not be possible. The availability and specification of this vehicle may differ per country. For further information please contact the DAF organisation. Pictures and technical illustrations are not binding in detail and can differ from the standard specification. Subject to modification without prior notice.