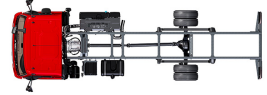


Specification sheet

XB 190

FA 4X2 Rígido, 12t



ENGINES

XB NewGen 190 PX-5 (139 kW / 189 hp)
XB NewGen 210 PX-5 (153 kW / 208 hp)
XB NewGen 230 PX-7 (167 kW / 227 hp)
XB NewGen 260 PX-7 (189 kW / 257 hp)

GVM¹⁾

12000 kg
Max. front 4480 kg
Max. rear 8480 kg

GCM²⁾

12000 kg

EXTERIOR DE LA CABINA

Day Cab con parachoques de acero, vidrio tintado y elevallunas eléctrico. Retrovisores principales y retrovisores gran angular con calefacción eléctrica. Ancho de la cabina 2.130 mm; Retrovisores con ajuste eléctrico; Soportes espejo, carrocería 2,50-2,60 m; Espejo frontal; Cámara de visión trasera.

Optional

02576 Cabina corta ampliada	02083 Dos luces LED de destello
02106 Cabina dormitorio	07343 Retrovisor proximidad puerta del acompañante
01173 Suspensión mecánica de cabina	00915 Lateral sin luna/luna trasera sencilla
01605 Suspensión mecánica de cabina reforzada	09101 Luna tintada verde y con calefacción
09983 Luces antiniebla	03605 Soportes espejo, carrocería 2,10-2,29 m
09984 Luces antiniebla y angulares	09282 Soportes retrovisor, carrocería 2,30-2,40 m
06629 Dos lámparas rotativas	09283 Soportes retrovisor, carrocería 2,40-2,50 m

AERODINÁMICA

Optional

09286 Preparado para deflector sobrecabina	07092 Deflector sobrecabina ajustable bajo (juego)
06776 Deflector sobrecabina ajustable	09287 Preparada para prolongaciones de cabina
07109 Deflector sobrecabina ajustable alto (juego)	07112 Collares laterales largos (juego)

COLORES

; Panel de faros y parachoques: Stone Grey; Peldaños de cabina y alerón Stone Grey.; Color de chasis gris..

Optional

06485 Panel de faros y parachoques: color de cabina	16153 Colores de cabina y chasis
01109 Peldaños de la cabina y alerón en color cabina.	

INTERIOR DE LA CABINA

Volante a la izquierda; Columna de dirección con ajuste mecánico; Asiento del conductor: suspensión neumática; Asiento acompañante: velour fijo; Guardaobjetos en túnel del motor.

Optional

09271 Volante, piel, color negro	04346 Litera inferior, nivel normal
03516 Columna de dirección con ajuste neumático	03703 Calefacción auxiliar de cabina Air Top 2000
00967 Cinturones de seguridad rojos	04246 Trampilla techo, control manual
16158 Tipos de asiento	04258 Trampilla techo, control eléctrico

COMUNICACIÓN Y GESTIÓN DE CONDUCTORES

Preparación para conector FMS; Tacógrafo digital, Stoneridge 1C versión G2V2; Asistente de rendimiento del conductor.

Optional

16155 Equipo de audio, marcas y tipos
--

SEGURIDAD

Detección del límite de velocidad; Detección de somnolencia de DAF; Asistente de arranque.

Optional

08631 Airbag (conductor) y 2 sensores cinturón seguridad	01723 Sin aviso acúst. marcha atrás
07414 Aviso marcha atrás y ajuste automático de volumen	16156 Paquetes EC-ADR

SUSPENSIÓN Y EJES

Tipo de eje delantero 45N. Suspensión de ballestas parabólicas con amortiguadores y estabilizador. Carga máx. 4,5 toneladas.; Eje trasero motriz de reducción sencilla tipo SR8.14 con suspensión de ballestas parabólicas, incluidos amortiguadores y estabilizador. Carga máxima 8,50 toneladas..

Optional

00940 Parte trasera: 8,5 t, parabólica asimétr., SR8.14	01372 Ballestas traseras neumática
00988 Parte trasera: 8,5 t, suspensión neumática, SR8.14	00369 Ballestas traseras parabólica, asimétrica

RUEDAS Y NEUMÁTICOS

Eje(s) delantero(s): 245/70R17,5; Eje(s) trasero accionado: 245/70R17,5; Goodyear; Aros protectores de ruedas color plata.

Optional

06764 Aros protectores de ruedas negros	16152 Tipos y marcas de neumáticos
--	---

CADENA CINEMÁTICA

Motor PX-5, motor diésel de 4 cilindros, 4,5 litros. Potencia 139 kW (189 CV) a 2300 rpm. Par motor máx. 745 Nm a 1200-1700 rpm.; Emisión de gases de escape Euro 6; Caja de cambios manual, 6 velocidades; Relación de caja de cambios 6,58-0,78.; Relación eje trasero 3,31.

Optional

07667 Caja cambios automática PowerLine, 8 velocidades	02808 Relación del eje trasero 4,56
09888 Caja de cambios automática, 5 velocidades	03042 Relación eje trasero 4,88
01879 Relación eje trasero 3,73	02843 Bloqueo diferencial mecánico
02800 Relación del eje trasero 4,10	

SISTEMA DE FRENOS

Freno de escape.

Optional

06195 Control del freno estac. sin posición de prueba.	09525 Control freno estac., con pos. prueba y aviso
09524 Control freno estacionamiento con aviso por voz	

CHASIS

Dist. entre ejes 3,55 m / voladizo trasero 1,98 m; Largueros de 210 mm de altura; Unidad EAS, lado derecho, escape derecha atrás; Caja batería izq., sin soporte rueda repuesto; Depósito de combustible de plástico 110 l; Dep. AdBlue® de 30 l, lado derecho del chasis; Antiproyección.

Optional

04426 Baterías izq., soporte rueda rep. voladizo tras.	02011 Soporte de rueda de repuesto en voladizo trasero
04439 Caja batería izq., sop. rueda repuesto derecha.	07071 Soporte para rueda de repuesto en el lado derecho
01623 Protección antiempotramiento trasera	03323 Luz trasera con LED

EQUIPO DE REMOLQUE

Valor D del travesaño de cierre = 0 kN.

Optional

06779 Travesaño D85-Dc70-V25, sin acoplamiento, montado	04661 Travesaño D=8,5
06657 Travesaño D85-Dc70-V25, gancho D85, montado	

CAJAS Y PREPARACIÓN PARA MONTAJE

Conector aplicaciones chasis; Patrón orificios estándar fijación de carrocería.

Optional

02950 Conector de aplicación para plataforma hidráulica	07487 Fijación carrocería BAM 1, juego piezas sueltas
09240 Conector de aplicación para recogida de basura	07488 Fijación carrocería BAM 3, juego piezas sueltas
01502 Sin luces de posición lateral	

TOMA DE FUERZA (TDF)

Optional

06624 TDF delantera indirecta del motor	06282 TDF tras motor, 13h, perm., bomba de accionamiento
06785 TDF motor delant. con prep. para gener. 22,5 kW	16148 Tipos y posiciones de TDF

SUMINISTRO DE ALIMENTACIÓN DE 24 V

Alternador de 100 A, baterías 2 x 175 Ah..

Optional

02544 Alternador 80 A	01906 Baterías 2x125Ah
------------------------------	-------------------------------

MMA Y MMC

MMA técnica máx. conforme a peso chasis 12000 kg; MMC téc. conforme a cadena cinemática igual a MMA.

Optional

03016 MMA técnica máx. conforme a peso chasis 11990 kg	08629 MMC máx. relacionada con l. cinemática: 22.000 kg
00054 MMC máx. relacionada con l. cinemática: 18.000 kg	03700 MMC téc. conf. a cadena cinemática = MMA+3500 kg
00728 MMC máx. relacionada con l. cinemática: 20.000 kg	

CONDICIONES DE APLICACIÓN

Separador de humedad, no térmico; Admisión de aire baja.

Optional

02270 Clima frío	04482 Admisión de aire alta detrás de la cabina
04767 Separador de humedad, térmico	09960 Admisión de aire en el techo de la cabina

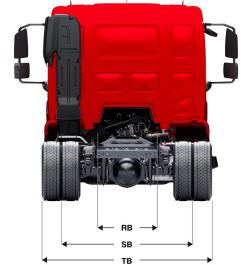
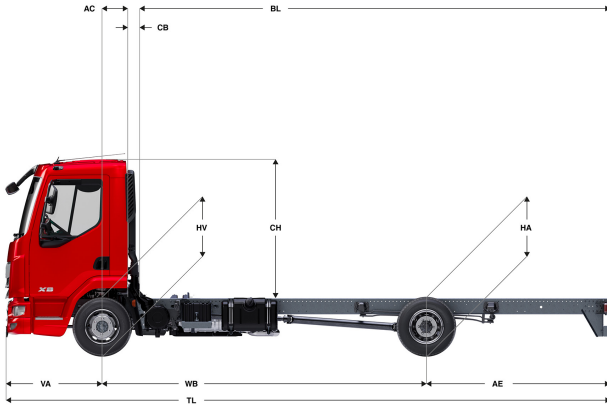
ENTREGA DE VEHÍCULO

Kit de herramientas estándar.

Go to [DAF.com](https://www.daf.com) to configure your own perfect DAF.

XB 190

FA 4X2 Rígido, 12t



	Wheelbase - AE		Unladen weight ⁹⁾			Gross Carrying Capacity			Variable dimensions									
	WB	AE ⁵⁾	Front	Rear	Total	Front	Rear	Total	AC	CB ⁶⁾	CH ⁷⁾	BL ⁸⁾	BL	TL	HA ⁹⁾	HA ¹⁰⁾	TK ¹¹⁾	TW ¹²⁾
DAY CAB	3,15	1,73	2592	1112	3705	1888	7368	8295	0,33	0,12	1,84	3,96	4,71	6,17	0,98	0,89	10,74	12,06
	3,55	1,98	2625	1141	3766	1855	7339	8234	0,33	0,12	1,84	4,59	5,44	6,82	0,98	0,89	11,72	13,05
	3,90	2,23	2632	1155	3787	1848	7325	8213	0,33	0,12	1,84	5,13	6,07	7,42	0,98	0,89	12,57	13,92
	4,30	2,43	2646	1173	3819	1834	7307	8181	0,33	0,12	1,84	5,76	6,80	8,02	0,98	0,90	13,55	14,92
	4,65	2,75	2650	1193	3843	1830	7287	8157	0,33	0,12	1,84	6,30	7,43	8,69	0,98	0,89	14,41	15,79
	5,00	2,83	2668	1206	3874	1812	7274	8126	0,33	0,12	1,84	6,86	8,07	9,12	0,98	0,90	15,27	16,66
	5,40	2,43	2696	1191	3887	1784	7289	8113	0,33	0,12	1,84	7,51	8,82	9,12	0,98	0,93	16,26	17,66
	5,70	2,41	2712	1198	3910	1768	7282	8090	0,33	0,12	1,84	7,99	9,39	9,40	0,98	0,93	17,00	18,41
	6,10	2,65	2721	1216	3937	1759	7264	8063	0,33	0,12	1,84	8,62	10,12	10,04	0,98	0,93	17,99	19,41
6,40	2,80	2730	1233	3963	1750	7247	8037	0,33	0,12	1,84	9,09	10,67	10,49	0,98	0,93	18,73	20,16	
6,70	3,00	2738	1253	3991	1742	7227	8009	0,33	0,12	1,84	9,56	11,22	10,99	0,98	0,93	19,48	20,91	
SLEEPER CAB	3,55	1,98	2767	1123	3890	1713	7357	8110	0,73	0,07	1,87	3,99	4,86	6,82	0,98	0,88	11,72	13,05
	3,90	2,23	2772	1139	3911	1708	7341	8089	0,73	0,07	1,87	4,54	5,50	7,42	0,98	0,88	12,57	13,92
	4,30	2,43	2784	1159	3943	1696	7321	8057	0,73	0,07	1,87	5,18	6,23	8,02	0,98	0,89	13,55	14,92
	4,65	2,75	2787	1180	3967	1693	7300	8033	0,73	0,07	1,87	5,72	6,87	8,69	0,98	0,88	14,41	15,79
	5,00	2,83	2804	1194	3998	1676	7286	8002	0,73	0,07	1,87	6,29	7,53	9,12	0,98	0,89	15,27	16,66
	5,40	2,43	2832	1180	4011	1648	7300	7989	0,73	0,07	1,87	6,95	8,29	9,12	0,98	0,92	16,26	17,66
	5,70	2,41	2847	1187	4034	1633	7293	7966	0,73	0,07	1,87	7,43	8,85	9,40	0,98	0,93	17,00	18,41
	6,10	2,65	2855	1206	4061	1625	7274	7939	0,73	0,07	1,87	8,09	9,60	10,04	0,98	0,93	17,99	19,41
	6,40	2,80	2863	1224	4087	1617	7256	7913	0,73	0,07	1,87	8,56	10,16	10,49	0,98	0,93	18,73	20,16
6,70	3,00	2871	1244	4115	1609	7236	7885	0,73	0,07	1,87	9,03	10,73	10,99	0,98	0,93	19,48	20,91	

OTHER DIMENSIONS	VA: 1,29	HV ¹³⁾ : 0,92	HV ¹⁴⁾ : 0,86	RB: 0,86	SB: 1,75	TB ¹⁵⁾ : 2,33
------------------	----------	--------------------------	--------------------------	----------	----------	--------------------------

- 1) MTMA conforme a la documentación de registro.
- 2) MTMC conforme a la documentación de registro.
- 3) Masa máxima para el neumático estándar
- 4) Masa chasis cabina con la especificación estándar, conductor 75 kg y de combustible 99 litros y de Ad Blue® 27 litros. Tolerancia 3%. El cambio de la especificación puede tener un impacto importante en el peso del vehículo.
- 5) AE correspondiente a la longitud de caja máxima
- 6) CB para la toma de aire y sistema de escape estándar.
- 7) Altura de cabina medida desde la parte superior del chasis a la parte superior de la cabina.

- 8) Longitud total exterior (mín/máx) de caja fija estándar incluido bisagras, topes, etc...
- 9) Altura en vacío en el centro del eje motriz
- 10) Altura cargado en el centro del eje motriz
- 11) Diámetro de giro entre bordillos
- 12) Diámetro de giro entre paredes
- 13) Altura en vacío en el centro del eje delantero(s)
- 14) Altura cargado en el centro del eje delantero(s)
- 15) TB es la anchura total en la parte posterior (en el centro del eje delantero 255).

Depending on the vehicle configuration a specific option may not be possible. The availability and specification of this vehicle may differ per country. For further information please contact the DAF organisation. Pictures and technical illustrations are not binding in detail and can differ from the standard specification. Subject to modification without prior notice.