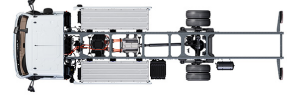


# Specification sheet

## XB 120

FA 4X2 Rígido, 12t Electric ChsBody



### ENGINES

XB Electric 12t PACCAR EX-M1 (120 kW / 141 kWh | 210/282 kWh)

### GVM<sup>1)</sup>

12000 kg

### GCM<sup>2)</sup>

12000 kg

Max. front 4480 kg

Max. rear 8480 kg

## EXTERIOR DE LA CABINA

Day Cab con parachoques de acero, vidrio tintado y elevallunas eléctrico. Retrovisores principales y retrovisores gran angular con calefacción eléctrica. Ancho de la cabina 2.130 mm; Retrovisores con ajuste eléctrico; Soportes espejo, carrocería 2,50-2,60 m; Espejo frontal; Cámara de visión trasera.

### Optional

<b>02576</b> Cabina corta ampliada	<b>02083</b> Dos luces LED de destello
<b>03175</b> Suspensión de cabina de caucho y mecánica	<b>07343</b> Retrovisor proximidad puerta del acompañante
<b>01605</b> Suspensión mecánica de cabina reforzada	<b>00915</b> Lateral sin luna/luna trasera sencilla
<b>09983</b> Luces antiniebla	<b>09101</b> Luna tintada verde y con calefacción
<b>09984</b> Luces antiniebla y angulares	<b>09283</b> Soportes retrovisor, carrocería 2,40-2,50 m
<b>06629</b> Dos lámparas rotativas	

## AERODINÁMICA

### Optional

<b>09286</b> Preparado para deflector sobrecabina	<b>07092</b> Deflector sobrecabina ajustable bajo (juego)
<b>06776</b> Deflector sobrecabina ajustable	<b>09287</b> Preparada para prolongaciones de cabina
<b>07109</b> Deflector sobrecabina ajustable alto (juego)	<b>07112</b> Collares laterales largos (juego)

## COLORES

; Panel de faros y parachoques: Stone Grey; Peldaños de cabina y alerón Stone Grey.; Color de chasis gris..

### Optional

<b>06485</b> Panel de faros y parachoques: color de cabina	<b>01303</b> Color de cortina 557 azul, paneles blancos
<b>01109</b> Peldaños de la cabina y alerón en color cabina.	<b>01340</b> Color de cortina 602 verde, paneles blancos
<b>04674</b> Paneles de la carrocería de serie blancos	<b>01344</b> Color de cortina 763 gris, paneles blancos
<b>01238</b> Color de cortina 907 blanco, paneles blancos	<b>01350</b> Color de cortina 905 negro, paneles blancos
<b>01241</b> Color de cortina 148 amarillo, paneles blancos	<b>16153</b> Colores de cabina y chasis
<b>01298</b> Color de cortina 356 rojo, paneles blancos	

## INTERIOR DE LA CABINA

Volante a la izquierda; Columna de dirección con ajuste mecánico; Asiento del conductor: suspensión neumática; Asiento acompañante: velour fijo; Guardaobjetos en túnel del motor.

### Optional

<b>01847</b> Volante a la derecha	<b>16158</b> Tipos de asiento
<b>09271</b> Volante, piel, color negro	<b>04246</b> Trampilla techo, control manual
<b>03516</b> Columna de dirección con ajuste neumático	<b>04258</b> Trampilla techo, control eléctrico
<b>00967</b> Cinturones de seguridad rojos	

## COMUNICACIÓN Y GESTIÓN DE CONDUCTORES

Preparación para conector FMS; Tacógrafo digital, Stoneridge 1C versión G2V2; Asistente de rendimiento del conductor.

### Optional

<b>16155</b> Equipo de audio, marcas y tipos
--

## SEGURIDAD

Detección del límite de velocidad; Detección de somnolencia de DAF; Asistente de arranque.

### Optional

<b>08631</b> Airbag (conductor) y 2 sensores cinturón seguridad	<b>01723</b> Sin aviso acúst. marcha atrás
<b>07414</b> Aviso marcha atrás y ajuste automático de volumen	

## SUSPENSIÓN Y EJES

Tipo de eje delantero 45N. Suspensión de ballestas parabólicas con amortiguadores y estabilizador. Carga máx. 4,5 toneladas.; Eje trasero motriz de reducción sencilla tipo SR8.14 con suspensión de ballestas parabólicas, incluidos amortiguadores y estabilizador. Carga máxima 8,50 toneladas..

### Optional

<b>00988</b> Parte trasera: 8,5 t, suspensión neumática, SR8.14	<b>01372</b> Ballestas traseras neumática
---	---

## RUEDAS Y NEUMÁTICOS

Eje(s) delantero(s): 245/70R17,5; Eje(s) trasero accionado: 245/70R17,5; Goodyear; Aros protectores de ruedas color plata.

### Optional

<b>06764</b> Aros protectores de ruedas negros	<b>16152</b> Tipos y marcas de neumáticos
--	---

## CADENA CINEMÁTICA

Tipo de motor eléctrico EX-M1; 120 kW; Vehículo eléctrico con batería; Relación eje trasero 4,88.

## SISTEMA DE FRENOS

### Optional

<b>09524</b> Control freno estacionamiento con aviso por voz
--

## CHASIS

Dist. entre ejes 4,65 m / voladizo trasero 2,75 m; Largueros de 210 mm de altura; Caja batería tras. izq. sin soporte rueda repuesto; Conjunto de baterías tipo C; 2 bat alta tensión: L1+R1, tipo C.; Conjunto de 2 baterías de alta tensión; Antiproyección.

### Optional

<b>04189</b> Conjunto de baterías tipo H	<b>04177</b> Conjunto de baterías de alta tensión
<b>00725</b> 1 conjunto de baterías de alta tensión L1, tipo H	<b>01623</b> Protección antiempotramiento trasera
<b>00703</b> 1 conjunto de baterías de alta tensión R1, tipo H	<b>03323</b> Luz trasera con LED
<b>00686</b> 2 bat alta tensión: L1+R1, Tipo H.	

## EQUIPO DE REMOLQUE

Valor D del travesaño de cierre = 0 kN.

## CAJAS Y PREPARACIÓN PARA MONTAJE

Patrón orificios estándar fijación de carrocería.

### Optional

00126	Fijación de carrocería BAM 1, ménsulas tipo B	02717	Rodapiés de aluminio, delant. y laterales 228 mm
02357	Caja cerrada	02712	Rodapiés de aluminio delanteros 228 mm
01890	Lateral de lona	02727	Rodapiés galvanizados, delant. y laterales 200 mm
03562	Aerobody	02728	Rodapiés de madera contrach., del. y tras. 300 mm
02622	Longitud externa de la caja 6.100 mm	02738	Rodapiés de madera con., del. 1200 mm, lat. 300 mm
02650	Longitud externa de la caja 6.810 mm	04650	Amplia puerta corrediza trasera de listones
06463	Longitud exterior de la carrocería 7100 mm	04662	Puertas dobles traseras
04619	Anchura externa de la caja 2.480 mm	02726	Puerta con bisagras sencilla, parte del. izquierda
04621	Anchura externa de la caja 2.540 mm	04297	Sencilla, puerta lateral abisagrada, atrás dcha
01403	Paneles de madera contrachapada con GRP	02718	Puerta corrediza lateral
00067	Marcas de contorno	04637	Elevador trasero de la columna
02702	Suelo de la carrocería estándar	04640	Elevador trasero plegable
02698	Suelo de caja con placa de rodad. de aluminio 3 mm	06464	Elevador trasero de 1,5 toneladas

### SUMINISTRO DE ALIMENTACIÓN DE 24 V

Baterías 2 x 140 Ah..

#### Optional

08797 Baterías 2x175Ah

### MMA Y MMC

MMA técnica máx. conforme a peso chasis 12000 kg; MMC téc. conforme a cadena cinemática igual a MMA.

### CONDICIONES DE APLICACIÓN

#### Optional

01282 Clima moderado

### ENTREGA DE VEHÍCULO

Kit de herramientas estándar.

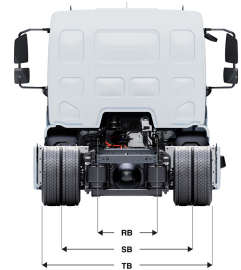
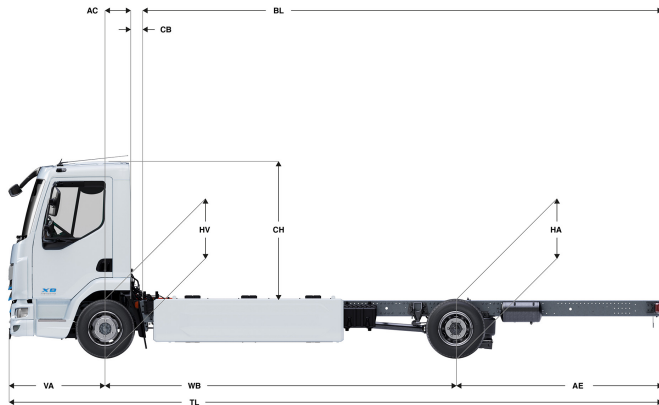
#### Optional

06491 Kit de herramientas Europa del Este

Go to [DAF.com](https://www.daf.com) to configure your own perfect DAF.

# XB 120

FA 4X2 Rígido, 12t Electric ChsBody



DAY CAB	Wheelbase - AE		Unladen weight <sup>9)</sup>			Gross Carrying Capacity			Variable dimensions									
	WB	AE <sup>5)</sup>	Front	Rear	Total	Front	Rear	Total	AC	CB <sup>6)</sup>	CH <sup>7)</sup>	BL <sup>8)</sup>	BL	TL	HA <sup>9)</sup>	HA <sup>10)</sup>	TK <sup>11)</sup>	TW <sup>12)</sup>
	4,30	2,43	3119	2224	5342	1361	6256	6658	0,33	0,23	1,87	5,71	6,98	8,02	0,94	0,91	13,82	14,92
	4,65	2,75	3221	2093	5315	1259	6387	6685	0,33	0,23	1,87	6,41	7,79	8,69	0,97	0,87	14,68	15,79
	5,00	2,46	3313	2022	5335	1167	6458	6665	0,33	0,23	1,87	7,10	8,59	8,75	0,97	0,89	15,54	16,66

OTHER DIMENSIONS	VA: 1,29	HV <sup>13)</sup> : 0,89	HV <sup>14)</sup> : 0,88	RB: 0,86	SB: 1,75	TB <sup>15)</sup> : 2,33
------------------	----------	--------------------------	--------------------------	----------	----------	--------------------------

- 1) MTMA conforme a la documentación de registro.
- 2) MTMC conforme a la documentación de registro.
- 3) Masa máxima para el neumático estándar
- 4) Masa chasis cabina con la especificación estándar, conductor 75 kg y de combustible 3 litros y de Ad Blue® 0 litros. Tolerancia 3%. El cambio de la especificación puede tener un impacto importante en el peso del vehículo.
- 5) AE correspondiente a la longitud de caja máxima
- 6) CB para la toma de aire y sistema de escape estándar.
- 7) Altura de cabina medida desde la parte superior del chasis a la parte superior de la cabina.

- 8) Longitud total exterior (mín/máx) de caja fija estándar incluido bisagras, topes, etc...
- 9) Altura en vacío en el centro del eje motriz
- 10) Altura cargado en el centro del eje motriz
- 11) Diámetro de giro entre bordillos
- 12) Diámetro de giro entre paredes
- 13) Altura en vacío en el centro del eje delantero(s)
- 14) Altura cargado en el centro del eje delantero(s)
- 15) TB es la anchura total en la parte posterior (en el centro del eje delantero 255).

Depending on the vehicle configuration a specific option may not be possible. The availability and specification of this vehicle may differ per country. For further information please contact the DAF organisation. Pictures and technical illustrations are not binding in detail and can differ from the standard specification. Subject to modification without prior notice.