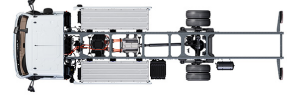


Specification sheet

XB 120

FA 4X2 Rígido, 12t Electric



ENGINES

XB Electric 12t PACCAR EX-M1 (120 kW / 141 kWh | 210/282 kWh)

GVM ¹⁾	GCM ²⁾
12000 kg	12000 kg
Max. front 4480 kg	
Max. rear 8480 kg	

EXTERIOR DE LA CABINA

Day Cab con parachoques de acero, vidrio tintado y elevallunas eléctrico. Retrovisores principales y retrovisores gran angular con calefacción eléctrica. Ancho de la cabina 2.130 mm; Retrovisores con ajuste eléctrico; Soportes espejo, carrocería 2,50-2,60 m; Espejo frontal; Cámara de visión trasera.

Optional

02576 Cabina corta ampliada	07343 Retrovisor proximidad puerta del acompañante
03175 Suspensión de cabina de caucho y mecánica	00915 Lateral sin luna/luna trasera sencilla
01605 Suspensión mecánica de cabina reforzada	09101 Luna tintada verde y con calefacción
09983 Luces antiniebla	03605 Soportes espejo, carrocería 2,10-2,29 m
09984 Luces antiniebla y angulares	09282 Soportes retrovisor, carrocería 2,30-2,40 m
06629 Dos lámparas rotativas	09283 Soportes retrovisor, carrocería 2,40-2,50 m
02083 Dos luces LED de destello	

AERODINÁMICA

Optional

09286 Preparado para deflector sobrecabina	07092 Deflector sobrecabina ajustable bajo (juego)
06776 Deflector sobrecabina ajustable	09287 Preparada para prolongaciones de cabina
07109 Deflector sobrecabina ajustable alto (juego)	07112 Collares laterales largos (juego)

COLORES

; Panel de faros y parachoques: Stone Grey; Peldaños de cabina y alerón Stone Grey.; Color de chasis gris..

Optional

06485 Panel de faros y parachoques: color de cabina	16153 Colores de cabina y chasis
01109 Peldaños de la cabina y alerón en color cabina.	

INTERIOR DE LA CABINA

Volante a la izquierda; Columna de dirección con ajuste mecánico; Asiento del conductor: suspensión neumática; Asiento acompañante: velour fijo; Guardaobjetos en túnel del motor.

Optional

09271 Volante, piel, color negro	16158 Tipos de asiento
03516 Columna de dirección con ajuste neumático	04246 Trampilla techo, control manual
00967 Cinturones de seguridad rojos	04258 Trampilla techo, control eléctrico

COMUNICACIÓN Y GESTIÓN DE CONDUCTORES

Preparación para conector FMS; Tacógrafo digital, Stoneridge 1C versión G2V2; Asistente de rendimiento del conductor.

Optional

16155 Equipo de audio, marcas y tipos
--

SEGURIDAD

Detección del límite de velocidad; Detección de somnolencia de DAF; Asistente de arranque.

Optional

08631 Airbag (conductor) y 2 tensores cinturón seguridad	01723 Sin aviso acúst. marcha atrás
07414 Aviso marcha atrás y ajuste automático de volumen	

SUSPENSIÓN Y EJES

Tipo de eje delantero 45N. Suspensión de ballestas parabólicas con amortiguadores y estabilizador. Carga máx. 4,5 toneladas.; Eje trasero motriz de reducción sencilla tipo SR8.14 con suspensión de ballestas parabólicas, incluidos amortiguadores y estabilizador. Carga máxima 8,50 toneladas..

Optional

00988 Parte trasera: 8,5 t, suspensión neumática, SR8.14	01372 Ballestas traseras neumática
---	---

RUEDAS Y NEUMÁTICOS

Eje(s) delantero(s): 245/70R17,5; Eje(s) trasero accionado: 245/70R17,5; Goodyear; Aros protectores de ruedas color plata.

Optional

06764 Aros protectores de ruedas negros	16152 Tipos y marcas de neumáticos
--	---

CADENA CINEMÁTICA

Tipo de motor eléctrico EX-M1; 120 kW; Vehículo eléctrico con batería; Relación eje trasero 4,88.

SISTEMA DE FRENOS

Optional

09524 Control freno estacionamiento con aviso por voz
--

CHASIS

Dist. entre ejes 4,65 m / voladizo trasero 2,75 m; Largueros de 210 mm de altura; Caja batería tras. izq. sin soporte rueda repuesto; Conjunto de baterías tipo H; 1 conjunto de baterías de alta tensión L1, tipo H; Conjunto de baterías de alta tensión; Antiproyección.

Optional

00566 Caja batería tras. izq., sop. rueda repuesto tras.	01696 Conjunto de 2 baterías de alta tensión
00585 Caja batería tras. izq., sop. rueda repuesto dch.	01623 Protección antiempotramiento trasera
04181 Conjunto de baterías tipo C	02011 Soporte de rueda de repuesto en voladizo trasero
00703 1 conjunto de baterías de alta tensión R1, tipo H	07071 Soporte para rueda de repuesto en el lado derecho
00684 2 bat alta tensión: L1+R1, tipo C.	
00686 2 bat alta tensión: L1+R1, Tipo H.	03323 Luz trasera con LED

EQUIPO DE REMOLQUE

Valor D del travesaño de cierre = 0 kN.

CAJAS Y PREPARACIÓN PARA MONTAJE

Patrón orificios estándar fijación de carrocería.

Optional

01502 Sin luces de posición lateral

SUMINISTRO DE ALIMENTACIÓN DE 24 V

Baterías 2 x 125 Ah..

Optional

01257 Baterías 2x140Ah

08797 Baterías 2x175Ah

MMA Y MMC

MMA técnica máx. conforme a peso chasis 12000 kg; MMC téc. conforme a cadena cinemática igual a MMA.

CONDICIONES DE APLICACIÓN

Optional

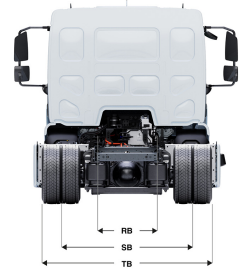
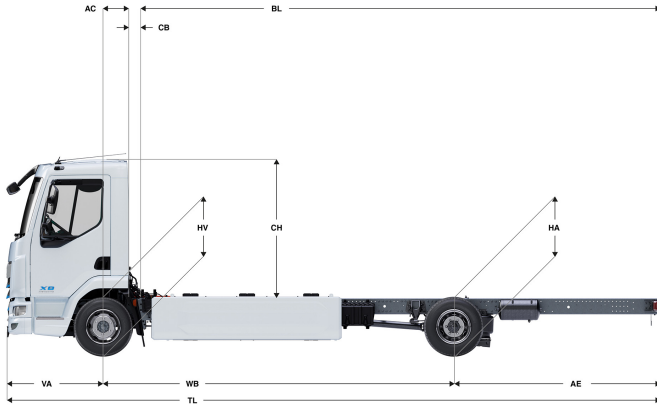
01282 Clima moderado

ENTREGA DE VEHÍCULO

Kit de herramientas estándar.

XB 120

FA 4X2 Rígido, 12t Electric



	Wheelbase - AE		Unladen weight ⁹⁾			Gross Carrying Capacity			Variable dimensions									
	WB	AE ⁵⁾	Front	Rear	Total	Front	Rear	Total	AC	CB ⁶⁾	CH ⁷⁾	BL ⁸⁾	BL	TL	HA ⁹⁾	HA ¹⁰⁾	TK ¹¹⁾	TW ¹²⁾
DAY CAB	4,30	2,43	2228	1175	3403	2252	7305	8597	0,33	0,21	1,87	5,25	6,25	8,02	0,95	0,92	13,55	14,92
	4,65	2,75	2219	1137	3356	2261	7343	8644	0,33	0,21	1,87	5,77	6,84	8,69	0,98	0,87	14,41	15,79
	5,00	2,83	2232	1157	3388	2248	7323	8612	0,33	0,21	1,87	6,29	7,44	9,12	0,98	0,88	15,27	16,67
	5,40	2,43	2260	1144	3403	2220	7336	8597	0,33	0,21	1,87	6,92	8,16	9,12	0,98	0,91	16,26	17,66
	5,70	2,41	2268	1146	3414	2212	7334	8586	0,33	0,21	1,87	7,37	8,68	9,40	0,98	0,91	17,00	18,41

OTHER DIMENSIONS VA: 1,29 HV¹³⁾: 0,94 HV¹⁴⁾: 0,88 RB: 0,86 SB: 1,75 TB¹⁵⁾: 2,33

1) MTMA conforme a la documentación de registro.
 2) MTMC conforme a la documentación de registro.
 3) Masa máxima para el neumático estándar.
 4) Masa chasis cabina con la especificación estándar, conductor 75 kg y de combustible 3 litros y de Ad Blue® 0 litros. Tolerancia 3%. El cambio de la especificación puede tener un impacto importante en el peso del vehículo.
 5) AE correspondiente a la longitud de caja máxima.
 6) CB para la toma de aire y sistema de escape estándar.
 7) Altura de cabina medida desde la parte superior del chasis a la parte superior de la cabina.

8) Longitud total exterior (mín/máx) de caja fija estándar incluido bisagras, topes, etc...
 9) Altura en vacío en el centro del eje motriz.
 10) Altura cargado en el centro del eje motriz.
 11) Diámetro de giro entre bordillos.
 12) Diámetro de giro entre paredes.
 13) Altura en vacío en el centro del eje delantero(s).
 14) Altura cargado en el centro del eje delantero(s).
 15) TB es la anchura total en la parte posterior (en el centro del eje delantero 255).

Depending on the vehicle configuration a specific option may not be possible. The availability and specification of this vehicle may differ per country. For further information please contact the DAF organisation. Pictures and technical illustrations are not binding in detail and can differ from the standard specification. Subject to modification without prior notice.