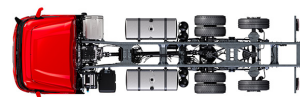


Specification sheet

XD 300

FAR 6X2 Rígido, eje arrastrado de montaje sencillo



ENGINES

- XD NewGen 300 MX-11 (220 kW / 299 CV)
- XD NewGen 340 MX-11 (251 kW / 341 CV)
- XD NewGen 370 MX-11 (270 kW / 367 CV)
- XD NewGen 410 MX-11 (300 kW / 408 CV)
- XD NewGen 450 MX-11 (330 kW / 449 CV)

GVM¹⁾

- 26000 kg
- Max. front 8000 kg
- Max. rear 19000 kg

GCM²⁾

- 38000 kg

481F0121CAAA - 202513C - 06-12-2024

DAF Vehículos Industriales, S.A.U., www.daf.es

EXTERIOR DE LA CABINA

Day Cab de lujo, con una aerodinámica inigualable para una conducción eficiente en consumo y bajas emisiones de CO2. El enorme y profunda parabrisas, curvado en los laterales, combinado con unas grandes ventanillas laterales, ofrece una visión directa insuperable para el conductor que mejora la seguridad en ruta. Longitud de cabina: 2030 mm; anchura de la cabina: 2500 mm. Número de peldaños de entrada de la cabina: 2.; Suspensión mecánica de cabina; Faros LED; DAF Corner View.

Optional

07018 Sleeper Cab	01836 Skylights LED
06244 Sleeper High Cab	00949 Skylights LED y prep. para luces LED techo cabina
02889 Ejec. del frontal del chasis: sin placa inferior	01925 Dos luces de trabajo LED en trasera de la cabina
02952 Ejec. del frontal del chasis: placa inf. aero	01891 Luces destello parte del. de cabina, preparadas
07586 Ejec. del frontal del chasis: resistente	06629 Dos lámparas rotativas
01226 Suspensión neumática de cabina	03232 Parabrisas delantero con lámina de control solar
03358 Visera solar exterior	03317 Ventana trasera: cristal doble
03922 Luces antiniebla delanteras	07343 Retrovisor proximidad puerta del acompañante
00936 Preparación luces LED aux. en techo de cabina	01358 Sin DAF Digital Vision System

AERODINÁMICA

Optional

03846 Sin deflector sobrecabina	02662 Def. sobrec. ajus. largo medio Sleeper High Cab XD
00008 Deflector sobrecabina aju. corto Sleeper High Cab	00097 Deflector sobrecabina ajustable para Sleeper Cab
01538 Def. sobrec. aj. lgo alto >4m(!) Sleeper High	00020 Def. sobrec. ajust. largo bajo Sleeper High Cab

COLORES

Color de cabina E1980 Crystal White; Color de chasis gris.; Color del parachoques: Crystal White.

INTERIOR DE LA CABINA

Color de tapicería interior de cabina: Luxury; Acabado del salpicadero: Vision; Decoración interior de cabina: Hexagon; Asiento del conductor: Comfort Air; Asiento acompañante: cine con tapizado tejido; Sin tablero del salpicadero; Compartimento de almacenamiento central; Control de temperatura auto. y aire acondicionado; Sin calefactor auxiliar de cabina.

Optional

02354 Volante con detalles plateados	02117 Tercer asiento
02355 Volante, piel	02837 Tablero del salpicadero
02353 Decoración interior de cabina: Argenta	03948 Cajón individual
02350 Decoración interior de cabina: Natura	03954 Frigorífico
07733 Asiento del conductor: Luxury Air	02838 Colchón de espuma para litera inferior
07736 Asiento del conductor: Super Air	02854 Colchón Xtra Comfort para litera inferior
07737 Asiento del conductor: Xtra Leather Air	01775 Colchón Xtra Comfort con cubrecolchón litera inf.
09541 Asiento conductor con resposabrazos	06970 Control de climatización automático de la cabina
01740 Reposabrazos, ambos lados, asiento conductor	

COMUNICACIÓN Y GESTIÓN DE CONDUCTORES

PACCAR Connect; Tacógrafo digital, Stoneridge 1C versión G2V2; Ajuste del limitador de velocidad 85/90 km/h; DAF Infotainment Luxury con altavoces Luxury; Control de cruceo adaptable con FCW y AEBS-3; Asistente de rendimiento del conductor.

Optional

09681 Preparación para Maut	01915 DAF Infotainment System: Luxury Plus
03470 DAF Infotainment System: Exclusivo, preparación	06992 Control de cruceo predictivo Lite

SEGURIDAD

Sistema de advertencia de desvío de carril; Control de estabilidad del vehículo (VSC); Sistema básico inmovilizador del motor; Sin paquetes EC-ADR; DAF Side and Turn Assist.

Optional

08631 Airbag (conductor) y 2 sensores cinturón seguridad	00795 Regulaciones de seguridad EC-ADR
---	---

SUSPENSIÓN Y EJES

Delantero: 8 t, parabólica, 163N; Carga del eje trasero 12,00 t; Trasera: 19,50 t, suspensión neumática, SR1344; Carga del eje arrastrado 7,5 t; Dispositivo elevador.

Optional

06257 Carga eje delantero 9,00 t	04588 Eje trasero SR1347
06095 Carga eje delantero 10,00 t	03040 Carga eje trasero 11,50 t
04647 Resortes delanteros de tipo neumático	08191 Control de carga en el eje
04057 Eje trasero HR1356	

RUEDAS Y NEUMÁTICOS

Eje(s) trasero accionado: 315/70R22.5; F1,315/70R22.5GO FMXSE 156/150 L Steering BBA 3P; R1,315/70R22.5GO FMXDE 154/150 L Traction BBA 3P; R2,315/70R22.5GO FMXSE 156/150 L Steering BBA 3P.

Optional

16152 Tipos y marcas de neumáticos

CADENA CINEMÁTICA

Motor MX-11 diésel de 6 cilindros, 10,8 litros. Potencia 220 kW (299 CV) a 1600 rpm. Par motor máx. 1450 Nm a 900-1400 rpm.; Emisión de gases de escape Euro 6; Combustible Eco; 12 velocidades TraXon 12TX1810 OD, 12,92-0,77; Relación de caja de cambios 12,92-0,77; Relación del eje trasero 3.08.

Optional

07110 Rendimiento Eco	08371 Combinación de vehículo larga (LCV)
02313 Caja de cambios de toma directa	09638 Aplicaciones fuera de carretera
01514 Urge-to-move	01498 Aplicaciones todo terreno con función Rock-free
07101 Transporte estándar, versión Lite	02843 Bloqueo diferencial mecánico
09637 Transporte de líquidos	

SISTEMA DE FRENOS

Freno de escape; Frenos de disco ventilados delanteros y traseros. Sistema de aire de doble circuito con control electrónico (EBS). Compresor eléctrico de aire refrigerado por agua con secador automático calentado por aire..

Optional

09921 Freno motor MX	04901 Cilindros de freno resorte en primer eje delantero
02715 ZF Intarder	00929 Eje trasero motriz con frenos de tambor
01572 Control freno de estacionamiento electroneumático	

CHASIS

Dist. entre ejes 3,80 m/voladizo trasero 2,05 m; Travesaño lateral, altura 260 mm; Ubicación componentes estándar; dep comb alu 340 l izq, altura 620 mm; Dep. AdBlue® de 45 l, lado izquierdo del chasis; Protección antiempotramiento delantera (FUP); Antiproyección.

Optional

02601 Larguero chasis, altura 310 mm	07071 Soporte para rueda de repuesto en el lado derecho
08641 Calderines de aire de aluminio	03323 Luz trasera con LED
16157 Depósitos de combustible, materiales y alturas	

EQUIPO DE REMOLQUE

Valor D del travesaño de cierre = 0 kN.

Optional

07033 Acoplamiento de remolque Ringfeder D = 13,7	08027 Acoplamiento de remolque Rockinger D = 20,0
07034 Acoplamiento de remolque Ringfeder D = 20,0	04659 Cable EBS de remolque
08026 Acoplamiento de remolque Rockinger D = 13,0	

CAJAS Y PREPARACIÓN PARA MONTAJE

Conector aplicaciones chasis.

Optional

02729 Conector de aplicaciones Plug & Play	09208 Preparación del chasis para multisistema BDF
09421 Cableado de repuesto adicional	08121 Aplicación de elevador trasero
09201 Preparación del chasis para BDF	

TOMA DE FUERZA (TDF)

Optional

16148 Tipos y posiciones de TDF

SUMINISTRO DE ALIMENTACIÓN DE 24 V

Alternador 110 A, baterías 2 x 140 Ah..

Optional

04492 Alternador 130 A	07671 Dos baterías de 210 Ah, tipo C AGM
08775 Alternador 150 A	06440 Baterías 2 x 230Ah
08797 Baterías 2x175Ah	

MMA Y MMC

MMA técnica máx. conforme a peso chasis 27000 kg; MMC máx. relac. con l. cinem.: 38000 kg, clase 2.

Optional

00209 MMC máx. relac. con l. cinem.: 40.000 kg, clase 3	00939 MMC máx. relac. con l. cinem.: 56.000 kg, clase 2
03673 MMC máx. relac. con l. cinem.: 44.000 kg, clase 2	00818 MMC máx. relac. con l. cinem.: 60.000 kg, clase 3
03675 MMC máx. relac. con l. cinem.: 50.000 kg, clase 3	

CONDICIONES DE APLICACIÓN

Admisión de aire frontal.

Optional

02260 Aislamiento adicional de la cabina	06614 Pantalla antipolvo
03648 Admisión de aire ciclónico alta	06620 Pantalla antipolvo + antiinsectos

SERVICIO Y MANTENIMIENTO

Garantía Plus - Línea de transmisión, ofrece 1 año en todo el vehículo del OEM (sin piezas de gran desgaste), 2.º y 3er año de la cadena cinemática, hasta 300.000 km y 1 año de averías.; Servicio ITS.

Optional

08311 Intervalo de servicio ampliado

ENTREGA DE VEHÍCULO

Kit de herramientas mínimo.

Optional

07569 Gato de elevación

PAQUETES OPCIONALES

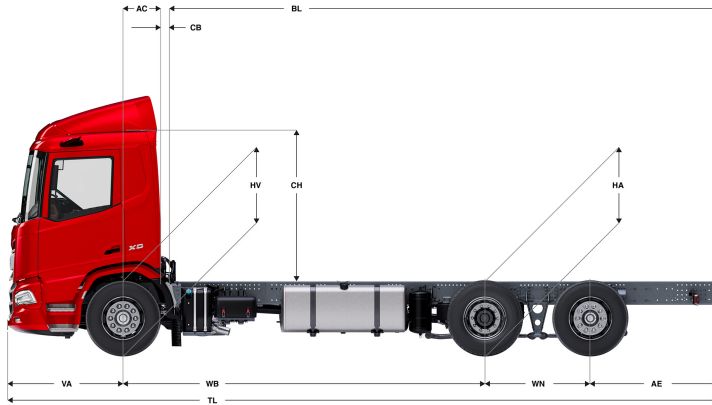
Optional

17448 Paquete de seguridad NGD	17595 Paquete Executive XD/XF
---------------------------------------	--------------------------------------

Go to [DAF.com](https://www.daf.com) to configure your own perfect DAF.

XD 300

FAR 6X2 Rígido, eje arrastrado de montaje sencillo



	Wheelbase - AE		Unladen weight ¹⁾			Gross Carrying Capacity			Variable dimensions									
	WB	AE ⁵⁾	Front	Rear	Total	Front	Rear	Total	AC	CB ⁶⁾	CH	BL ⁷⁾	BL	TL	HA ⁸⁾	HA ⁹⁾	TK ¹⁰⁾	TW ¹¹⁾
DAY CAB	3,80	2,05	4836	2971	7807	3164	16029	18193	0,50	0,07	2,82	6,14	6,35	8,78	0,97	0,94	14,93	16,34
	4,20	2,40	4821	3048	7869	3179	15952	18131	0,50	0,07	2,82	6,80	7,02	9,53	0,97	0,94	15,97	17,40
	4,40	2,55	4823	3104	7927	3177	15896	18073	0,50	0,07	2,82	7,12	7,37	9,88	0,97	0,94	16,49	17,92
	4,60	2,55	4881	3220	8101	3119	15780	17899	0,50	0,07	2,82	7,48	7,73	10,08	0,97	0,94	17,01	18,45
	4,80	2,70	4861	3249	8109	3139	15751	17891	0,50	0,07	2,82	7,79	8,05	10,43	0,97	0,94	17,53	18,98
	5,05	2,90	4850	3292	8142	3150	15708	17858	0,50	0,07	2,82	8,21	8,49	10,88	0,97	0,94	18,19	19,64
	5,30	2,90	4857	3310	8167	3143	15690	17833	0,50	0,07	2,82	8,62	8,91	11,13	0,97	0,94	18,84	20,30
5,60	2,85	4905	3401	8306	3095	15599	17694	0,50	0,07	2,77	9,14	9,46	11,38	1,02	0,99	19,63	21,10	
5,90	2,80	4917	3413	8331	3083	15587	17669	0,50	0,07	2,77	9,63	9,98	11,63	1,02	0,99	20,41	21,89	
6,10	2,80	4924	3426	8350	3076	15574	17650	0,50	0,07	2,77	9,97	10,32	11,83	1,02	0,99	20,94	22,42	
SLEEPER CAB	3,80	2,05	4836	2971	7807	3164	16029	18193	0,50	0,07	2,82	6,14	6,35	8,78	0,97	0,94	14,93	16,34
	4,20	2,40	4944	3052	7996	3056	15948	18004	0,83	0,07	2,82	6,18	6,42	9,53	0,97	0,94	15,97	17,40
	4,40	2,55	4946	3107	8054	3054	15893	17946	0,83	0,07	2,82	6,52	6,76	9,88	0,97	0,94	16,49	17,92
	4,60	2,55	5004	3223	8228	2996	15777	17772	0,83	0,07	2,82	6,86	7,12	10,08	0,97	0,94	17,01	18,45
	4,80	2,70	4985	3252	8236	3015	15748	17764	0,83	0,07	2,82	7,19	7,46	10,43	0,97	0,94	17,53	18,98
	5,05	2,90	4974	3296	8269	3026	15704	17731	0,83	0,07	2,82	7,60	7,88	10,88	0,97	0,94	18,19	19,64
	5,30	2,90	4981	3313	8294	3019	15687	17706	0,83	0,07	2,82	8,03	8,33	11,13	0,97	0,94	18,84	20,30
5,60	2,85	5029	3404	8433	2971	15596	17567	0,83	0,07	2,77	8,55	8,85	11,38	1,02	0,99	19,63	21,10	
5,90	2,80	5042	3416	8458	2958	15584	17542	0,83	0,07	2,77	9,06	9,39	11,63	1,02	0,99	20,41	21,89	
6,10	2,80	5048	3429	8477	2952	15571	17523	0,83	0,07	2,77	9,39	9,73	11,83	1,02	0,99	20,94	22,42	
SLEEPER HIGH CAB	3,80	2,05	4836	2971	7807	3164	16029	18193	0,50	0,07	2,82	6,14	6,35	8,78	0,97	0,94	14,93	16,34
	4,20	2,40	4915	3047	7963	3085	15953	18037	0,83	0,07	2,68	6,17	6,41	9,53	0,97	0,94	15,97	17,40
	4,40	2,55	4917	3103	8020	3083	15897	17980	0,83	0,07	2,68	6,50	6,76	9,88	0,97	0,94	16,49	17,92
	4,60	2,55	4975	3219	8194	3025	15781	17806	0,83	0,07	2,68	6,86	7,11	10,08	0,97	0,94	17,01	18,45
	4,80	2,70	4955	3247	8203	3045	15753	17797	0,83	0,07	2,68	7,18	7,45	10,43	0,97	0,94	17,53	18,98
	5,05	2,90	4945	3291	8236	3055	15709	17764	0,83	0,07	2,68	7,60	7,87	10,88	0,97	0,94	18,19	19,64
	5,30	2,90	4952	3308	8260	3048	15692	17740	0,83	0,07	2,68	8,01	8,31	11,13	0,97	0,94	18,84	20,30
5,60	2,85	5000	3400	8399	3000	15600	17601	0,83	0,07	2,63	8,53	8,83	11,38	1,02	0,99	19,63	21,10	
5,90	2,80	5013	3412	8424	2987	15588	17576	0,83	0,07	2,63	9,04	9,37	11,63	1,02	0,99	20,41	21,89	
6,10	2,80	5019	3424	8443	2981	15576	17557	0,83	0,07	2,63	9,37	9,71	11,83	1,02	0,99	20,94	22,42	

OTHER DIMENSIONS VA: 1,53 WN: 1,40 HV¹²⁾: 0,97 HV¹³⁾: 0,93 RB: 0,79 SB: 1,82 TB¹⁴⁾: 2,48

1) MTMA conforme a la documentación de registro.
 2) MTMC conforme a la documentación de registro.
 3) Masa máxima para el neumático estándar.
 4) Masa chasis cabina con la especificación estándar, conductor 75 kg y de combustible 306 litros y de Ad Blue® 41 litros. Tolerancia 3%. El cambio de la especificación puede tener un impacto importante en el peso del vehículo.
 5) AE correspondiente a la longitud de caja máxima.
 6) CB para la toma de aire y sistema de escape estándar.
 7) Longitud total exterior (mín/máx) de caja fija estándar incluido bisagras, topes, etc...
 8) Altura en vacío en el centro del eje motriz (eje elevable en posición baja)
 9) Altura cargado en el centro del eje motriz
 10) Diámetro de giro entre bordillos
 11) Diámetro de giro entre paredes
 12) Altura en vacío en el centro del eje delantero(s)
 13) Altura cargado en el centro del eje delantero(s)
 14) TB es la anchura total en la parte posterior (en el centro del eje delantero 255).

Depending on the vehicle configuration a specific option may not be possible. The availability and specification of this vehicle may differ per country. For further information please contact the DAF organisation. Pictures and technical illustrations are not binding in detail and can differ from the standard specification. Subject to modification without prior notice.