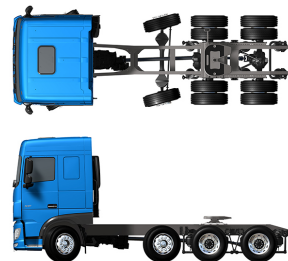


Specification sheet

# XF 430

FTM 8X4 Tractor



## ENGINES

- XF 430 MX-13 (315 kW / 428 CV)
- XF 480 MX-13 (355 kW / 483 CV)
- XF 530 MX-13 (390 kW / 530 CV)

## GVM<sup>1)</sup>

- 31000 kg
- Max. front 8000 kg
- Max. rear 23000 kg

## GCM<sup>2)</sup>

- 58000 kg

481GG0789AAAA - 202345D - 21-08-2023

DAF Vehiculos Industriales, S.A.U., [www.daf.es](http://www.daf.es)

## EXTERIOR DE LA CABINA

Space Cab con parachoques galvanizado, vidrio tintado y elevalunas eléctrico. Retrovisores principales y retrovisores gran angular con calefacción eléctrica. Ancho de la cabina 2.490 mm; Suspensión mecánica de cabina; Luces de conducción diurna tipo LED; Espejo frontal; Sist. bloqueo puertas central, 2 llaves, 2 uds RC.

### Optional

<b>03710</b> Cabina Comfort	<b>09982</b> Sin luces auxiliares en el parachoques
<b>01760</b> Cabina Super Space	<b>09984</b> Luces antiniebla y angulares
<b>01226</b> Suspensión neumática de cabina	<b>06593</b> Skylights
<b>01174</b> Visera externa translúcida verde	<b>06628</b> Una lámpara rotativa en el lado del acompañante
<b>00847</b> Bocinas neumáticas, un juego	<b>06627</b> Una lámpara rotativa en el lado del conductor
<b>09006</b> Bocinas neumáticas, 2 juegos	<b>06629</b> Dos lámparas rotativas
<b>08020</b> Faros LED	

## AERODINÁMICA

### Optional

<b>08823</b> Defl. sobrecabina ajust. Space Cab; más 4 m (!)	<b>06904</b> Deflector de techo fijo; altura total más de 4 m
<b>06776</b> Deflector sobrecabina ajustable	<b>07401</b> Manivela para deflector sobrecabina
<b>08822</b> Deflector sobrecabina ajustable para Space Cab	<b>04906</b> Prolongaciones cabina
<b>06160</b> Deflector sobrecabina fijo para Super Space Cab	

## COLORES

Color cabina H3279 blanco brillante; Panel de faros y parachoques: Brilliant White; Color de chasis gris..

## INTERIOR DE LA CABINA

Tapicería interior cabina color Dark Sand; Decoración interior cabina negro Delta; Asiento del conductor: Comfort Air; Asiento acompañante: básico; Litera inferior sin cajón; Portaequipajes; Control de temperatura auto. y aire acondicionado; Calefacción auxiliar de cabina (agua); Filtro de polen.

### Optional

<b>07152</b> Tapicería interior cabina color Exclusive	<b>07748</b> Asiento acompañante: Xtra Leather Air
<b>07592</b> Decoración interior cabina Argenta	<b>00967</b> Cinturones de seguridad rojos
<b>07591</b> Decoración interior cabina Rustica	<b>06539</b> Frigorífico
<b>07733</b> Asiento del conductor: Luxury Air	<b>09603</b> Litera inferior con cajón de 65 litros
<b>07736</b> Asiento del conductor: Super Air	<b>06784</b> Colchón en la litera inferior Xtra Comfort
<b>07737</b> Asiento del conductor: Xtra Leather Air	<b>01065</b> Sin litera superior ni portaequipajes
<b>07741</b> Asiento acompañante: Comfort Air	<b>01066</b> Litera superior
<b>07743</b> Asiento acompañante: Luxury Air	<b>06676</b> Luces PL en cabina
<b>07746</b> Asiento acompañante: Super Air	<b>06970</b> Control de climatización automático de la cabina

## COMUNICACIÓN Y GESTIÓN DE CONDUCTORES

Tacógrafo digital, Stoneridge 1C versión G2V2; Ajuste limit. veloc. 85 km/h; Eco desact. 90 km/h; Antenas: radio, 2 celulares, GNSS; Control de crucero adaptable con FCW y AEBS-3; Asistente de rendimiento del conductor.

### Optional

<b>09681</b> Preparación para Maut	<b>09909</b> Adaptive Cruise Control (ACC) con FCW
<b>07117</b> Radio/reproductor USB, 2 altavoces	<b>06991</b> Control de crucero predictivo
<b>09908</b> Control de crucero	<b>06992</b> Control de crucero predictivo Lite

## SEGURIDAD

Sistema de advertencia de desvío de carril; Control de estabilidad del vehículo (VSC); Sistema básico inmovilizador del motor.

### Optional

<b>08631</b> Airbag (conductor) y 2 tensores cinturón seguridad	<b>09828</b> Sistema de cámara frontal
<b>07011</b> DAF Night Lock	<b>09827</b> Sistema de cámara lateral
<b>02178</b> int. ppral. con control secundario en cabina	<b>01725</b> Aviso acústico de marcha atrás

## SUSPENSIÓN Y EJES

Carga ejes delanteros 8,00+8,00 t; Trasero: 2 x 13 t, suspensión neumática, SR1360T.

### Optional

<b>03467</b> Carga ejes delanteros 9,00 + 8,00 t	<b>01601</b> Ballestas traseras trapecial
<b>07494</b> Eje trasero HR1670T	<b>08191</b> Control de carga en el eje

## RUEDAS Y NEUMÁTICOS

Eje(s) delantero(s): 315/80R22.5; 2.º eje delantero o anterior: 315/80R22.5; Eje(s) trasero accionado: 315/80R22.5; 2.º eje trasero accionado/arrastrado: 315/80R22.5; Llantas de acero, plata; Aros protectores de ruedas color plata.

### Optional

<b>16152</b> Tipos y marcas de neumáticos
-------------------------------------------

## CADENA CINEMÁTICA

Motor MX-13, par múltiple diésel de 6 cilindros, 12,9 litros. Potencia 315 kW (428 CV) a 1600 rpm. Par motor 2300 Nm a 900-1125 rpm; Emisión de gases de escape Euro 6; Desconexión del ralentí del motor, 5 minutos; Caja cambios automatizada TraXon, 12 velocidades; Relación de caja de cambios 16,69-1,00; Relación del eje trasero 2.83; ASR.

### Optional

<b>04523</b> Caja de cambios manual, 16 velocidades	<b>02314</b> Caja de cambios de sobremarcha
<b>07103</b> Caja cambios automatizada TraXon, 16 velocidades	

## SISTEMA DE FRENOS

Freno de escape; Control del freno estac. sin posición de prueba.; Frenos de disco ventilados delanteros y traseros. Sistema neumático de circuito doble con control electrónico (EBS). Compresor neumático de dos cilindros con secador de aire caliente y modo económico..

### Optional

<b>09921</b> Freno motor MX	<b>02715</b> ZF Intarder
-----------------------------	--------------------------

## CHASIS

Dist. entre ejes 4,65 m / voladizo trasero 1,65 m; Larguero chasis, altura 310 mm; Tubo de escape horizontal, bajo; Caja batería tras cabina, sin soporte rueda rep.; Dep. comb. aluminio 430 l dcha., 620 mm altura; Dep. AdBlue® de 90 l, guardabarros izquierdo; Protección antiempotramiento delantera (FUP); Pasarela con estribo; Sin guardabarros traseros; Antiproyección; Lámpara de trabajo LED.

### Optional

**16157** Depósitos de combustible, materiales y alturas  
**03323** Luz trasera con LED

## EQUIPO DE REMOLQUE

5.ª rueda JOST tipo JSK37C, de hierro fundido, altura 150 mm con placa de fijación de 26 mm. Diámetro del pivote de mangueta de 2 pulgadas.; 5ª rueda, dimensión KA, 372,5 mm; Conexión neumática remolque tipo palm; Conexión eléctrica 24V/2x7 polos; Caja almac. conex. (semi) remol..

### Optional

**16151** Varias marcas y alturas de 5ª rueda

## TOMA DE FUERZA (TDF)

### Optional

**16148** Tipos y posiciones de TDF

## SUMINISTRO DE ALIMENTACIÓN DE 24 V

Alternador 80 A, baterías 2 x 230 Ah..

### Optional

**06460** Alternador 120 A  
**07671** Dos baterías de 210 Ah, tipo C AGM  
**08775** Alternador 150 A

## MMA Y MMC

MMA técnica máx. conforme a peso chasis 41000 kg; MMC máx. relac. con l. cinem.: 61.000 kg, clase 2.

### Optional

**00778** MMC máx. relac. con l. cinem.: 58.000 kg, clase 2  
**01313** MMC máx. relac. con l. cinem.: 70.000 kg, clase 2  
**00818** MMC máx. relac. con l. cinem.: 60.000 kg, clase 3  
**02135** MMC máx. relac. con l. cinem.: 71.000 kg, clase 2  
**06280** MMC máx. relac. con l. cinem.: 63.000 kg, clase 2  
**02143** MMC máx. relac. con l. cinem.: 78.000 kg, clase 2

## CONDICIONES DE APLICACIÓN

Admisión de aire alta.

### Optional

**03646** Admisión de aire frontal  
**03648** Admisión de aire ciclónico alta

## SERVICIO Y MANTENIMIENTO

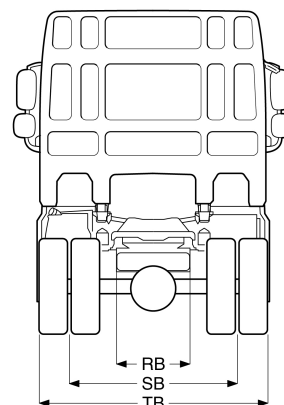
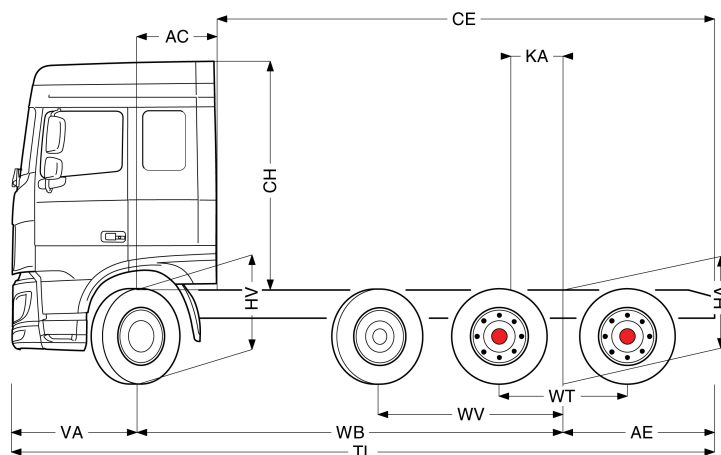
Garantía Plus - Línea de transmisión, ofrece 1 año en todo el vehículo del OEM (sin piezas de gran desgaste), 2.º y 3er año de la cadena cinemática, hasta 300.000 km y 1 año de averías.; Servicio ITS.



Go to [DAF.com](https://www.daf.com) to configure your own perfect DAF.

# XF 430

## FTM 8X4 Tractor



	Wheelbase - AE		Unladen weight <sup>1)</sup>			Gross Carrying Capacity			Variable dimensions								
	WB	AE <sup>5)</sup>	Front	Rear	Total	Front	Rear	Total	AC	CE	CH	KA <sup>6)</sup>	TL	HA <sup>7)</sup>	HA <sup>8)</sup>	TK <sup>9)</sup>	TW <sup>10)</sup>
SPACE CAB	4,65	1,65	5948	5014	10962	2052	17985	20038	0,88	5,42	2,51	0,37	7,67	1,07	1,05	17,24	18,52
SUPER SPACE CAB	4,65	1,65	6024	5013	11037	1976	17986	19962	0,88	5,42	2,89	0,37	7,67	1,07	1,05	17,24	18,52

OTHER DIMENSIONS VA: 1,37 WV: 2,02 WT: 1,40 HV<sup>11)</sup>: 1,02 HV<sup>12)</sup>: 1,01 RB: 0,79 SB: 1,82 TB<sup>13)</sup>: 2,48

1) MTMA conforme a la documentación de registro.  
 2) MTMC conforme a la documentación de registro.  
 3) Masa máxima para el neumático estándar.  
 4) Masa chasis cabina con la especificación estándar, conductor 387 kg y con 387 litros de combustible. Tolerancia 3%. El cambio de la especificación puede tener un impacto importante en el peso del vehículo, por ejemplo.  
 5) AE correspondiente a la longitud de caja máxima.  
 6) Min/Máx. Calcular en TOPEC en función de las especificaciones del cliente.

7) Altura en vacío en el centro del eje motriz  
 8) Altura cargado en el centro del eje motriz  
 9) Diámetro de giro entre bordillos  
 10) Diámetro de giro entre paredes  
 11) Altura en vacío en el centro del eje delantero(s)  
 12) Altura cargado en el centro del eje delantero(s)  
 13) TB es la anchura total en la parte posterior (en el centro del eje delantero 255).

Depending on the vehicle configuration a specific option may not be possible. The availability and specification of this vehicle may differ per country. For further information please contact the DAF organisation. Pictures and technical illustrations are not binding in detail and can differ from the standard specification. Subject to modification without prior notice.