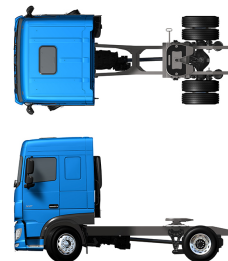


Specification sheet

XF 450

FT 4X2 Tractor



ENGINES

XF 450 MX-11 (330 kW / 449 CV)
XF 430 MX-13 (315 kW / 428 CV)
XF 480 MX-13 (355 kW / 483 CV)
XF 530 MX-13 (390 kW / 530 CV)

GVM¹⁾

18000 kg
Max. front 8000 kg
Max. rear 11500 kg

GCM²⁾

50000 kg

481GG0709AAAA - 202345D - 21-08-2023

DAF Vehiculos Industriales, S.A.U., www.daf.es

EXTERIOR DE LA CABINA

Space Cab con parachoques galvanizado, vidrio tintado y elevalunas eléctrico. Retrovisores principales y retrovisores gran angular con calefacción eléctrica. Ancho de la cabina 2.490 mm; Suspensión mecánica de cabina; Luces de conducción diurna tipo LED; Espejo frontal; Sist. bloqueo puertas central, 2 llaves, 2 uds RC.

Optional

03710 Cabina Comfort	08020 Faros LED
01760 Cabina Super Space	09982 Sin luces auxiliares en el parachoques
01226 Suspensión neumática de cabina	09984 Luces antiniebla y angulares
01174 Visera externa translúcida verde	06593 Skylights
06790 Escalera de aluminio de 1 pieza	06628 Una lámpara rotativa en el lado del acompañante
06791 Escalera de aluminio de 2 piezas	06627 Una lámpara rotativa en el lado del conductor
00847 Bocinas neumáticas, un juego	06629 Dos lámparas rotativas
09006 Bocinas neumáticas, 2 juegos	

AERODINÁMICA

Optional

06776 Deflector sobrecabina ajustable	07401 Manivela para deflector sobrecabina
08822 Deflector sobrecabina ajustable para Space Cab	04906 Prolongaciones cabina
06160 Deflector sobrecabina fijo para Super Space Cab	04146 Cubrechasis laterales

COLORES

Color cabina H3279 blanco brillante; Panel de faros y parachoques: Brilliant White; Color de chasis gris..

INTERIOR DE LA CABINA

Tapicería interior cabina color Dark Sand; Decoración interior cabina negro Delta; Asiento del conductor: Comfort Air; Asiento acompañante: básico; Litera inferior sin cajón; Portaequipajes; Control de temperatura auto. y aire acondicionado; Calefacción auxiliar de cabina (agua); Filtro de polen.

Optional

07152 Tapicería interior cabina color Exclusive	07748 Asiento acompañante: Xtra Leather Air
07592 Decoración interior cabina Argenta	00967 Cinturones de seguridad rojos
07591 Decoración interior cabina Rustica	06539 Frigorífico
07733 Asiento del conductor: Luxury Air	09603 Litera inferior con cajón de 65 litros
07736 Asiento del conductor: Super Air	06784 Colchón en la litera inferior Xtra Comfort
07737 Asiento del conductor: Xtra Leather Air	01065 Sin litera superior ni portaequipajes
07741 Asiento acompañante: Comfort Air	01066 Litera superior
07743 Asiento acompañante: Luxury Air	06676 Luces PL en cabina
07746 Asiento acompañante: Super Air	06970 Control de climatización automático de la cabina

COMUNICACIÓN Y GESTIÓN DE CONDUCTORES

Tacógrafo digital, Stoneridge 1C versión G2V2; Ajuste limit. veloc. 85 km/h; Eco desact. 90 km/h; Antenas: radio, 2 celulares, GNSS; Control de crucero adaptable con FCW y AEBS-3; Asistente de rendimiento del conductor.

Optional

09681 Preparación para Maut	06991 Control de crucero predictivo
08305 Sistema con 2 altavoces	
07117 Radio/reproductor USB, 2 altavoces	06992 Control de crucero predictivo Lite

SEGURIDAD

Sistema de advertencia de desvío de carril; Control de estabilidad del vehículo (VSC); Sistema básico inmovilizador del motor.

Optional

08631 Airbag (conductor) y 2 sensores cinturón seguridad	09828 Sistema de cámara frontal
07011 DAF Night Lock	09827 Sistema de cámara lateral
02178 int. ppral. con control secundario en cabina	01725 Aviso acústico de marcha atrás

SUSPENSIÓN Y EJES

Carga del eje delantero 8,00 t; Trasero: 13 t, suspensión neumática, SR1344.

Optional

01769 Carga eje delantero 7,50 t	04057 Eje trasero HR1356
06257 Carga eje delantero 9,00 t	04588 Eje trasero SR1347
04647 Resortes delanteros de tipo neumático	08191 Control de carga en el eje

RUEDAS Y NEUMÁTICOS

Eje(s) delantero(s): 315/70R22.5; Eje(s) trasero accionado: 315/70R22.5; Llantas de acero, plata; Aros protectores de ruedas color plata.

Optional

16152 Tipos y marcas de neumáticos

CADENA CINEMÁTICA

Motor MX-11, par múltiple diésel de 6 cilindros, 10,8 litros. Potencia 330 kW (449 CV) a 1600 rpm. Par motor 2300 Nm a 900-1125 rpm; Emisión de gases de escape Euro 6; Desconexión del ralentí del motor, 5 minutos; Caja cambios automatizada TraXon, 12 velocidades; Relación de caja de cambios 16,69-1,00; Relación del eje trasero 2,38; ASR.

Optional

04523 Caja de cambios manual, 16 velocidades	02314 Caja de cambios de sobremarcha
07103 Caja cambios automatizada TraXon, 16 velocidades	

SISTEMA DE FRENOS

Freno de escape; Control del freno estac. sin posición de prueba.; Frenos de disco ventilados delanteros y traseros. Sistema neumático de circuito doble con control electrónico (EBS). Compresor neumático de dos cilindros con secador de aire caliente y modo económico..

Optional

09921 Freno motor MX	04901 Cilindros de freno resorte en primer eje delantero
02715 ZF Intarder	

CHASIS

Dist. entre ejes 3,80 m/voladizo trasero 0,75 m; Travesaño lateral, altura 260 mm; Ubicación componentes estándar; Tubo de escape horizontal, bajo; Caja bat. horiz. dcha., sin soporte rueda repuesto; Dep. comb. alu. 845 l con estribo, 620mm de altura; Dep. AdBlue® de 90 l, guardabarros izquierdo; Protección antiempotramiento delantera (FUP); Pasarela con estribo; Guardabarros traseros; Antiproyección; Lámpara de trabajo LED.

Optional

08740 Espacio libre entre eje delantero y trasero	03094 Baterías voladizo tras., sin soporte rueda rep.
08915 Lado derecho libre, 1400 mm	03098 Baterías voladizo tras., soporte rueda rep. izq.
08916 Lado derecho libre, 1600 mm	16157 Depósitos de combustible, materiales y alturas
06611 Tubo de escape vertical, alto	03624 Un calzo de rueda
03052 Caja batería horiz. y soporte rueda repuesto dcho.	06306 Dos calzos de ruedas
03135 Caja bat. vert. izq., sin soporte rueda repuesto	03323 Luz trasera con LED

EQUIPO DE REMOLQUE

5.ª rueda JOST tipo JSK42, de hierro fundido, altura 150 mm con placa de fijación de 40 mm. Diámetro del pivote de mangueta de 2 pulgadas.; 5ª rueda KA, dimensión 670 mm; Conexión neumática remolque tipo palm; Conexión eléctrica 24V/2x7 polos; Caja almac. conex. (semi) remol..

Optional

03178 Argolla de remolque D=4,3	06731 Viga de protección del chasis
04359 Rampas de carga	16151 Varias marcas y alturas de 5ª rueda

TOMA DE FUERZA (TDF)

Optional

16148 Tipos y posiciones de TDF
--

SUMINISTRO DE ALIMENTACIÓN DE 24 V

Alternador 80 A, baterías 2 x 230 Ah..

Optional

06460 Alternador 120 A	07671 Dos baterías de 210 Ah, tipo C AGM
08775 Alternador 150 A	

MMA Y MMC

MMA técnica máx. conforme a peso chasis 20500 kg; MMC máx. relac. con l. cinem.: 50.000 kg, clase 3.

Optional

03673 MMC máx. relac. con l. cinem.: 44.000 kg, clase 2	00818 MMC máx. relac. con l. cinem.: 60.000 kg, clase 3
00939 MMC máx. relac. con l. cinem.: 56.000 kg, clase 2	

CONDICIONES DE APLICACIÓN

Admisión de aire alta.

Optional

08400 Modo silencioso	03648 Admisión de aire ciclónico alta
03646 Admisión de aire frontal	

SERVICIO Y MANTENIMIENTO

Garantía Plus - Línea de transmisión, ofrece 1 año en todo el vehículo del OEM (sin piezas de gran desgaste), 2.º y 3er año de la cadena cinemática, hasta 500.000 km y 1 año de averías.; Servicio ITS.

Optional

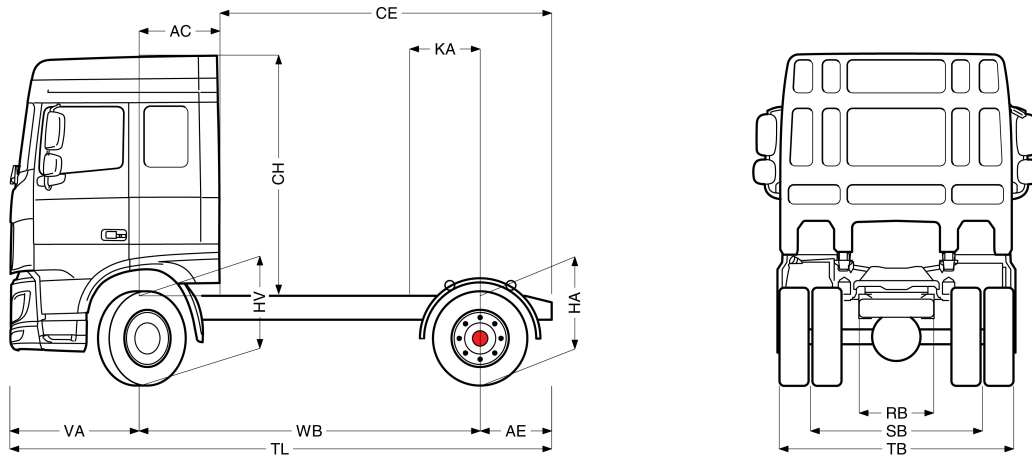
08311 Intervalo de servicio ampliado



Go to [DAF.com](https://www.daf.com) to configure your own perfect DAF.

XF 450

FT 4X2 Tractor



	Wheelbase - AE		Unladen weight ¹⁾			Gross Carrying Capacity			Variable dimensions								
	WB	AE ⁵⁾	Front	Rear	Total	Front	Rear	Total	AC	CE	CH	KA ⁶⁾	TL	HA ⁷⁾	HA ⁸⁾	TK ⁹⁾	TW ¹⁰⁾
SPACE CAB	3,60	0,75	5231	2300	7531	2769	9200	10469	0,88	3,47	2,56	0,47	5,72	0,97	0,94	12,98	14,33
	3,80	0,75	5280	2330	7610	2720	9170	10390	0,88	3,67	2,56	0,67	5,92	0,97	0,94	13,50	14,86
SUPER SPACE CAB	3,60	0,75	5301	2305	7606	2699	9195	10394	0,88	3,47	2,94	0,47	5,72	0,97	0,94	12,98	14,33
	3,80	0,75	5351	2335	7685	2649	9165	10315	0,88	3,67	2,94	0,67	5,92	0,97	0,94	13,50	14,86

OTHER DIMENSIONS VA: 1,37 HV¹¹⁾: 0,96 HV¹²⁾: 0,87 RB: 0,79 SB: 1,82 TB¹³⁾: 2,48

1) MTMA conforme a la documentación de registro.
 2) MTMC conforme a la documentación de registro.
 3) Masa máxima para el neumático estándar.
 4) Masa chasis cabina con la especificación estándar, conductor 761 kg y con 761 litros de combustible. Tolerancia 3%. El cambio de la especificación puede tener un impacto importante en el peso del vehículo, por ejemplo.
 5) AE correspondiente a la longitud de caja máxima.
 6) Min/Máx. Calcular en TOPEC en función de las especificaciones del cliente.

7) Altura en vacío en el centro del eje motriz
 8) Altura cargado en el centro del eje motriz
 9) Diámetro de giro entre bordillos
 10) Diámetro de giro entre paredes
 11) Altura en vacío en el centro del eje delantero(s)
 12) Altura cargado en el centro del eje delantero(s)
 13) TB es la anchura total en la parte posterior (en el centro del eje delantero 255).

Depending on the vehicle configuration a specific option may not be possible. The availability and specification of this vehicle may differ per country. For further information please contact the DAF organisation. Pictures and technical illustrations are not binding in detail and can differ from the standard specification. Subject to modification without prior notice.