

Specification sheet

XF 450

FA 4X2 Rígido, Low Deck



ENGINES

XF 450 MX-11 (330 kW / 449 CV)
XF 430 MX-13 (315 kW / 428 CV)
XF 480 MX-13 (355 kW / 483 CV)
XF 530 MX-13 (390 kW / 530 CV)

GVM¹⁾

18000 kg

Max. front 7500 kg

Max. rear 11500 kg

GCM²⁾

50000 kg

EXTERIOR DE LA CABINA

Space Cab con parachoques galvanizado, vidrio tintado y elevalunas eléctrico. Retrovisores principales y retrovisores gran angular con calefacción eléctrica. Ancho de la cabina 2.490 mm; Suspensión mecánica de cabina; Luces de conducción diurna tipo LED; Espejo frontal; Sist. bloqueo puertas central, 2 llaves, 2 uds RC.

Optional

03710 Cabina Comfort	09982 Sin luces auxiliares en el parachoques
01760 Cabina Super Space	09984 Luces antiniebla y angulares
01226 Suspensión neumática de cabina	06593 Skylights
01174 Visera externa translúcida verde	06628 Una lámpara rotativa en el lado del acompañante
00847 Bocinas neumáticas, un juego	06627 Una lámpara rotativa en el lado del conductor
09006 Bocinas neumáticas, 2 juegos	06629 Dos lámparas rotativas
08020 Faros LED	

AERODINÁMICA

Optional

06776 Deflector sobrecabina ajustable	06160 Deflector sobrecabina fijo para Super Space Cab
08822 Deflector sobrecabina ajustable para Space Cab	04906 Prolongaciones cabina

COLORES

Color cabina H3279 blanco brillante; Panel de faros y parachoques: Brilliant White; Color de chasis gris..

Optional

07801 Peldaños de la cabina y alerón en color cabina.	07901 Color de rejilla de admisión de aire de la cabina
--	--

INTERIOR DE LA CABINA

Tapicería interior cabina color Dark Sand; Decoración interior cabina negro Delta; Asiento del conductor: Comfort Air; Asiento acompañante: básico; Litera inferior sin cajón; Control de temperatura auto. y aire acondicionado; Calefacción auxiliar de cabina (agua); Filtro de polen.

Optional

09271 Volante, piel, color negro	07743 Asiento acompañante: Luxury Air
07240 Volante, piel, Exclusive	07746 Asiento acompañante: Super Air
07152 Tapicería interior cabina color Exclusive	07748 Asiento acompañante: Xtra Leather Air
07592 Decoración interior cabina Argenta	00967 Cinturones de seguridad rojos
07591 Decoración interior cabina Rustica	06539 Frigorífico
07733 Asiento del conductor: Luxury Air	09603 Litera inferior con cajón de 65 litros
07736 Asiento del conductor: Super Air	06784 Colchón en la litera inferior Xtra Comfort
07737 Asiento del conductor: Xtra Leather Air	06676 Luces PL en cabina
07741 Asiento acompañante: Comfort Air	06970 Control de climatización automático de la cabina

COMUNICACIÓN Y GESTIÓN DE CONDUCTORES

Tacógrafo digital, Stoneridge 1C versión G2V2; Ajuste limit. veloc. 85 km/h; Eco desact. 90 km/h; Antenas: radio, 2 celulares, GNSS; Control de crucero adaptable con FCW y AEBS-3.

Optional

09681 Preparación para Maut	06991 Control de crucero predictivo
07117 Radio/reproductor USB, 2 altavoces	06992 Control de crucero predictivo Lite

SEGURIDAD

Sistema de advertencia de desvío de carril; Control de estabilidad del vehículo (VSC); Sistema básico inmovilizador del motor.

Optional

08631 Airbag (conductor) y 2 tensores cinturón seguridad	09827 Sistema de cámara lateral
07011 DAF Night Lock	01725 Aviso acústico de marcha atrás
09828 Sistema de cámara frontal	

SUSPENSIÓN Y EJES

Carga del eje delantero 8,00 t; Trasero: 11,5 t, suspensión neumática, SR1344.

Optional

04588 Eje trasero SR1347	08191 Control de carga en el eje
---------------------------------	---

RUEDAS Y NEUMÁTICOS

Eje(s) delantero(s): 315/60R22,5; Eje(s) trasero accionado: 315/60R22,5; Llantas de acero, plata; Aros protectores de ruedas color plata.

Optional

16152 Tipos y marcas de neumáticos

CADENA CINEMÁTICA

Motor MX-11, par múltiple diésel de 6 cilindros, 10,8 litros. Potencia 330 kW (449 CV) a 1600 rpm. Par motor 2300 Nm a 900-1125 rpm; Emisión de gases de escape Euro 6; Desconexión del ralentí del motor, 5 minutos; Caja cambios automatizada TraXon, 12 velocidades; Relación de caja de cambios 16,69-1,00; Relación del eje trasero 2,05.

Optional

04523 Caja de cambios manual, 16 velocidades	02314 Caja de cambios de sobremarcha
07103 Caja cambios automatizada TraXon, 16 velocidades	

SISTEMA DE FRENOS

Freno de escape; Frenos de disco ventilados delanteros y traseros. Sistema neumático de circuito doble con control electrónico (EBS). Compresor neumático de dos cilindros con secador de aire caliente y modo económico..

Optional

09921 Freno motor MX	02715 ZF Intarder
-----------------------------	--------------------------

CHASIS

Dist. entre ejes 4,90 m/volidazo trasero 2,35 m; Travesaño lateral, altura 260 mm; Ubicación componentes estándar; Tubo de escape horizontal, bajo; Dep. comb. aluminio 450 l, 505 mm de altura; Dep. AdBlue® de 75 l, lado izquierdo del chasis; Protección antiempotramiento delantera (FUP); Antiproyección.

Optional

07071 Soporte para rueda de repuesto en el lado derecho	03323 Luz trasera con LED
--	----------------------------------

EQUIPO DE REMOLQUE

Valor D del travesaño D = 13,7; Conexión neumática remolque tipo palm; Conexión eléctrica 24V/2x7 polos.

Optional

- | | |
|--|--|
| 07033 Acoplamiento de remolque Ringfeder D = 13,7 | 08027 Acoplamiento de remolque Rockinger D = 20,0 |
| 07034 Acoplamiento de remolque Ringfeder D = 20,0 | 04659 Cable EBS de remolque |
| 08026 Acoplamiento de remolque Rockinger D = 13,0 | |

CAJAS Y PREPARACIÓN PARA MONTAJE

Conector de aplicaciones delantero de la cabina.

Optional

- | | |
|---|---|
| 06692 Conector aplicaciones chasis | 02597 Conector aplicación plataforma elevadora trasera |
|---|---|

TOMA DE FUERZA (TDF)

Optional

- 16148** Tipos y posiciones de TDF

SUMINISTRO DE ALIMENTACIÓN DE 24 V

Alternador 80 A, baterías 2 x 230 Ah..

Optional

- | | |
|-------------------------------|---|
| 06460 Alternador 120 A | 07671 Dos baterías de 210 Ah, tipo C AGM |
| 08775 Alternador 150 A | |

MMA Y MMC

MMA técnica máx. conforme a peso chasis 19.500 kg; MMC máx. relac. con l. cinem.: 50.000 kg, clase 3.

CONDICIONES DE APLICACIÓN

Admisión de aire frontal.

Optional

- | | |
|------------------------------------|--|
| 08400 Modo silencioso | 03648 Admisión de aire ciclónico alta |
| 03647 Admisión de aire alta | |

SERVICIO Y MANTENIMIENTO

Garantía Plus - Línea de transmisión, ofrece 1 año en todo el vehículo del OEM (sin piezas de gran desgaste), 2.º y 3er año de la cadena cinemática, hasta 500.000 km y 1 año de averías.; Servicio ITS.

Optional

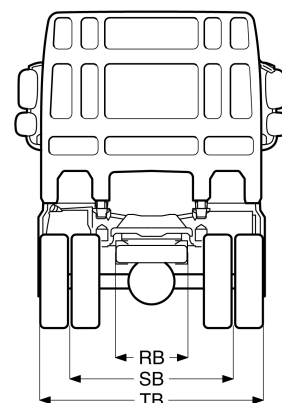
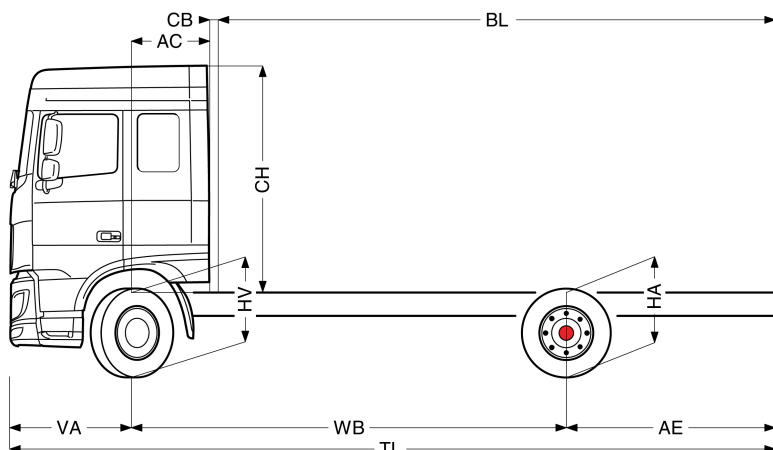
- 08311** Intervalo de servicio ampliado



Go to [DAF.com](https://www.daf.com) to configure your own perfect DAF.

XF 450

FA 4X2 Rígido, Low Deck



	Wheelbase - AE		Unladen weight ¹⁾			Gross Carrying Capacity			Variable dimensions									
	WB	AE ⁵⁾	Front	Rear	Total	Front	Rear	Total	AC	CB ⁶⁾	CH ⁷⁾	BL ⁸⁾	BL	TL	HA ⁹⁾	HA ¹⁰⁾	TK ¹¹⁾	TW ¹²⁾
SPACE CAB	4,90	2,35	5213	2192	7405	2287	9308	10595	0,88	0,10	2,56	5,91	5,91	8,62	0,89	0,89	16,34	17,75
	5,40	2,65	5207	2242	7450	2293	9258	10550	0,88	0,10	2,56	6,69	6,69	9,42	0,89	0,89	17,65	19,07
	5,70	2,85	5249	2345	7594	2251	9155	10406	0,88	0,10	2,56	7,20	7,20	9,92	0,89	0,89	18,43	19,87
	6,10	3,10	5254	2395	7649	2246	9105	10351	0,88	0,10	2,56	7,83	7,83	10,57	0,89	0,89	19,48	20,92
SUPER SPACE CAB	4,90	2,35	5288	2192	7481	2212	9308	10519	0,88	0,10	2,94	5,96	5,96	8,62	0,89	0,89	16,34	17,75
	5,40	2,65	5283	2242	7525	2217	9258	10475	0,88	0,10	2,94	6,75	6,75	9,42	0,89	0,89	17,65	19,07
	5,70	2,85	5324	2345	7670	2176	9155	10330	0,88	0,10	2,94	7,26	7,26	9,92	0,89	0,89	18,43	19,87
	6,10	3,10	5329	2395	7725	2171	9105	10275	0,88	0,10	2,94	7,90	7,90	10,57	0,89	0,89	19,48	20,92

OTHER DIMENSIONS VA: 1,37 HV¹³⁾: 0,89 HV¹⁴⁾: 0,88 RB: 0,79 SB: 1,82 TB¹⁵⁾: 2,48

1) MTMA conforme a la documentación de registro.
 2) MTMC conforme a la documentación de registro.
 3) Masa máxima para el neumático estándar.
 4) Masa chasis cabina con la especificación estándar, conductor 405 kg y con 405 litros de combustible. Tolerancia 3%. El cambio de la especificación puede tener un impacto importante en el peso del vehículo, por ejemplo.
 5) AE correspondiente a la longitud de caja máxima.
 6) CB para la toma de aire y sistema de escape estándar.
 7) Altura de cabina medida desde la parte superior del chasis a la parte superior de la cabina.

8) Longitud total exterior (mín/máx) de caja fija estándar incluido bisagras, topes, etc...
 9) Altura en vacío en el centro del eje motriz.
 10) Altura cargado en el centro del eje motriz.
 11) Diámetro de giro entre bordillos.
 12) Diámetro de giro entre paredes.
 13) Altura en vacío en el centro del eje delantero(s).
 14) Altura cargado en el centro del eje delantero(s).
 15) TB es la anchura total en la parte posterior (en el centro del eje delantero 255).

Depending on the vehicle configuration a specific option may not be possible. The availability and specification of this vehicle may differ per country. For further information please contact the DAF organisation. Pictures and technical illustrations are not binding in detail and can differ from the standard specification. Subject to modification without prior notice.