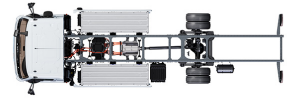


Specification sheet

XB 120

FA 4X2 Rígido, 12t Electric ChsBody



ENGINES

XB Electric 12t PACCAR EX-M1 (120 kW /

GVM¹⁾

12000 kg

GCM²⁾

12000 kg

Max. front 4500 kg

Max. rear 8500 kg

EXTERIOR DE LA CABINA

Day Cab con parachoques de acero, vidrio tintado y elevallunas eléctrico. Retrovisores principales y retrovisores gran angular con calefacción eléctrica. Ancho de la cabina 2.130 mm; Retrovisores con ajuste eléctrico; Soportes espejo, carrocería 2,50-2,60 m; Espejo frontal; Cámara de visión trasera.

Optional

02576 Cabina corta ampliada	02083 Dos luces LED de destello
03175 Suspensión de cabina de caucho y mecánica	07343 Retrovisor proximidad puerta del acompañante
01605 Suspensión mecánica de cabina reforzada	00915 Lateral sin luna/luna trasera sencilla
09983 Luces antiniebla	09101 Luna tintada verde y con calefacción
09984 Luces antiniebla y angulares	09283 Soportes retrovisor, carrocería 2,40-2,50 m
06629 Dos lámparas rotativas	

AERODINÁMICA

Optional

09286 Preparado para deflector sobrecabina	07092 Deflector sobrecabina ajustable bajo (juego)
06776 Deflector sobrecabina ajustable	09287 Preparada para prolongaciones de cabina
07109 Deflector sobrecabina ajustable alto (juego)	07112 Collares laterales largos (juego)

COLORES

; Panel de faros y parachoques: Stone Grey; Peldaños de cabina y alerón Stone Grey.; Color de chasis gris..

Optional

06485 Panel de faros y parachoques: color de cabina	01303 Color de cortina 557 azul, paneles blancos
01109 Peldaños de la cabina y alerón en color cabina.	01340 Color de cortina 602 verde, paneles blancos
04674 Paneles de la carrocería de serie blancos	01344 Color de cortina 763 gris, paneles blancos
01238 Color de cortina 907 blanco, paneles blancos	01350 Color de cortina 905 negro, paneles blancos
01241 Color de cortina 148 amarillo, paneles blancos	16153 Colores de cabina y chasis
01298 Color de cortina 356 rojo, paneles blancos	

INTERIOR DE LA CABINA

Volante a la izquierda; Columna de dirección con ajuste mecánico; Asiento del conductor: suspensión neumática; Asiento acompañante: velour fijo; Guardaobjetos en túnel del motor.

Optional

01847 Volante a la derecha	16158 Tipos de asiento
09271 Volante, piel, color negro	04246 Trampilla techo, control manual
03516 Columna de dirección con ajuste neumático	04258 Trampilla techo, control eléctrico
00967 Cinturones de seguridad rojos	

COMUNICACIÓN Y GESTIÓN DE CONDUCTORES

Preparación para conector FMS; Tacógrafo digital, Stoneridge versión G2V2A; Asistente de rendimiento del conductor.

Optional

16155 Equipo de audio, marcas y tipos
--

SEGURIDAD

Detección del límite de velocidad; Detección de somnolencia de DAF; Asistente de arranque.

Optional

08631 Airbag (conductor) y 2 sensores cinturón seguridad	01723 Sin aviso acúst. marcha atrás
07414 Aviso marcha atrás y ajuste automático de volumen	

SUSPENSIÓN Y EJES

Tipo de eje delantero 45N. Suspensión de ballestas parabólicas con amortiguadores y estabilizador. Carga máx. 4,5 toneladas.; Eje trasero motriz de reducción sencilla tipo SR8.14 con suspensión de ballestas parabólicas, incluidos amortiguadores y estabilizador. Carga máxima 8,50 toneladas..

Optional

00988 Parte trasera: 8,5 t, suspensión neumática, SR8.14	01372 Ballestas traseras neumática
---	---

RUEDAS Y NEUMÁTICOS

Eje(s) delantero(s): 245/70R17,5; Eje(s) trasero accionado: 245/70R17,5; Goodyear; Aros protectores de ruedas color plata.

Optional

06764 Aros protectores de ruedas negros	16152 Tipos y marcas de neumáticos
--	---

CADENA CINEMÁTICA

Tipo de motor eléctrico EX-M1; 120 kW; Vehículo eléctrico con batería; Relación eje trasero 4,88.

SISTEMA DE FRENOS

Optional

09524 Control freno estacionamiento con aviso por voz
--

CHASIS

Dist. entre ejes 4,65 m / voladizo trasero 2,75 m; Largueros de 210 mm de altura; Caja batería tras. izq. sin soporte rueda repuesto; Conjunto de baterías tipo C; 2 bat alta tensión: L1+R1, tipo C.; Conjunto de 2 baterías de alta tensión; Antiproyección.

Optional

04189 Conjunto de baterías tipo H	04177 Conjunto de baterías de alta tensión
00725 1 conjunto de baterías de alta tensión L1, tipo H	01623 Protección antiempotramiento trasera
00703 1 conjunto de baterías de alta tensión R1, tipo H	03323 Luz trasera con LED
00686 2 bat alta tensión: L1+R1, Tipo H.	

EQUIPO DE REMOLQUE

Valor D del travesaño de cierre = 0 kN.

CAJAS Y PREPARACIÓN PARA MONTAJE

Patrón orificios estándar fijación de carrocería.

Optional

00126 Fijación de carrocería BAM 1, ménsulas tipo B	02717 Rodapiés de aluminio, delant. y laterales 228 mm
02357 Caja cerrada	02712 Rodapiés de aluminio delanteros 228 mm
01890 Lateral de lona	02727 Rodapiés galvanizados, delant. y laterales 200 mm
03562 Aerobody	02728 Rodapiés de madera contrach., del. y tras. 300 mm
02622 Longitud externa de la caja 6.100 mm	02738 Rodapiés de madera con., del. 1200 mm, lat. 300 mm
02650 Longitud externa de la caja 6.810 mm	04650 Amplia puerta corrediza trasera de listones
06463 Longitud exterior de la carrocería 7100 mm	04662 Puertas dobles traseras
04619 Anchura externa de la caja 2.480 mm	02726 Puerta con bisagras sencilla, parte del. izquierda
04621 Anchura externa de la caja 2.540 mm	04297 Sencilla, puerta lateral abisagrada, atrás dcha
01403 Paneles de madera contrachapada con GRP	02718 Puerta corrediza lateral
00067 Marcas de contorno	04637 Elevador trasero de columna de 1,0 toneladas
02702 Suelo de la carrocería estándar	04640 Elevador trasero plegable de 1,0 toneladas
02698 Suelo de caja con placa de rodad. de aluminio 3 mm	06464 Elevador trasero de 1,5 toneladas

SUMINISTRO DE ALIMENTACIÓN DE 24 V

Baterías 2 x 140 Ah..

Optional

08797 Baterías 2x175Ah

MMA Y MMC

MMA técnica máx. conforme a peso chasis 12000 kg; MMC téc. conforme a cadena cinemática igual a MMA.

CONDICIONES DE APLICACIÓN

Optional

01282 Clima moderado

ENTREGA DE VEHÍCULO

Kit de herramientas estándar.

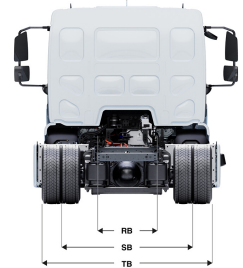
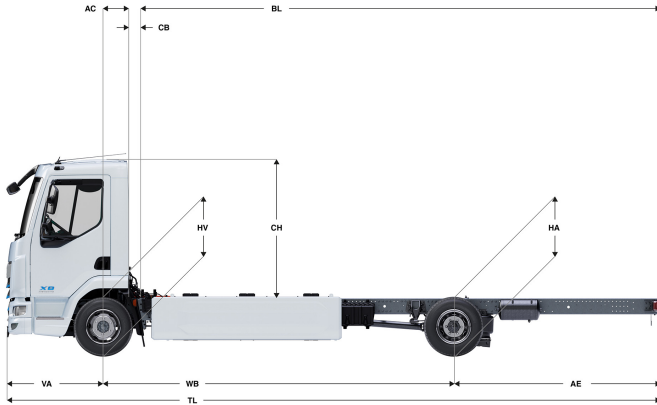
Optional

06491 Kit de herramientas Europa del Este

Go to [DAF.com](https://www.daf.com) to configure your own perfect DAF.

XB 120

FA 4X2 Rígido, 12t Electric ChsBody



DAY CAB	Wheelbase - AE		Unladen weight ⁹⁾			Gross Carrying Capacity			Variable dimensions									
	WB	AE ⁵⁾	Front	Rear	Total	Front	Rear	Total	AC	CB ⁶⁾	CH ⁷⁾	BL ⁸⁾	BL	TL	HA ⁹⁾	HA ¹⁰⁾	TK ¹¹⁾	TW ¹²⁾
	4,30	2,43	2907	2254	5161	1593	6246	6839	0,33	0,23	1,87	5,51	6,71	8,02	0,94	0,92	13,89	15,01
	4,65	2,75	3012	2122	5134	1488	6378	6866	0,33	0,23	1,87	6,21	7,50	8,69	0,97	0,90	14,75	15,88
	5,00	2,46	3106	2048	5154	1394	6452	6846	0,33	0,23	1,87	6,88	8,28	8,75	0,97	0,92	15,61	16,76

OTHER DIMENSIONS	VA: 1,29	HV ¹³⁾ : 0,90	HV ¹⁴⁾ : 0,85	RB: 0,86	SB: 1,75	TB ¹⁵⁾ : 2,33
------------------	----------	--------------------------	--------------------------	----------	----------	--------------------------

1) MTMA conforme a la documentación de registro.
 2) MTMC conforme a la documentación de registro.
 3) Masa máxima para el neumático estándar
 4) Masa chasis cabina con la especificación estándar, conductor 75 kg y de combustible 3 litros y de Ad Blue® 0 litros. Tolerancia 3%. El cambio de la especificación puede tener un impacto importante en el peso del vehículo.
 5) AE correspondiente a la longitud de caja máxima
 6) CB para la toma de aire y sistema de escape estándar.
 7) Altura de cabina medida desde la parte superior del chasis a la parte superior de la cabina.

8) Longitud total exterior (mín/máx) de caja fija estándar incluido bisagras, topes, etc...
 9) Altura en vacío en el centro del eje motriz
 10) Altura cargado en el centro del eje motriz
 11) Diámetro de giro entre bordillos
 12) Diámetro de giro entre paredes
 13) Altura en vacío en el centro del eje delantero(s)
 14) Altura cargado en el centro del eje delantero(s)
 15) TB es la anchura total en la parte posterior (en el centro del eje delantero 255).

Depending on the vehicle configuration a specific option may not be possible. The availability and specification of this vehicle may differ per country. For further information please contact the DAF organisation. Pictures and technical illustrations are not binding in detail and can differ from the standard specification. Subject to modification without prior notice.