

Specification sheet

XD 300

FT 4X2 Tractor, Low Deck



ENGINES

XD NewGen 300 MX-11 (220 kW / 299 CV)
XD NewGen 340 MX-11 (251 kW / 341 CV)
XD NewGen 370 MX-11 (270 kW / 367 CV)
XD NewGen 410 MX-11 (300 kW / 408 CV)
XD NewGen 450 MX-11 (330 kW / 449 CV)

GVM¹⁾

18000 kg
Max. front 7500 kg
Max. rear 11500 kg

GCM²⁾

38000 kg

EXTERIOR DE LA CABINA

; Suspensión mecánica de cabina; Faros LED; DAF Corner View.

Optional

06244 Sleeper High Cab	00949 Skylights LED y prep.
01226 Suspensión neumática de cabina	para luces LED techo cabina
03358 Visera solar exterior	01925 Dos luces de trabajo LED en trasera de la cabina
06790 Escalera de aluminio de 1 pieza	01891 Luces destello parte del. de cabina, preparadas
06791 Escalera de aluminio de 2 piezas	06629 Dos lámparas rotativas
03922 Luces antiniebla delanteras	03232 Parabrisas delantero con lámina de control solar
00936 Preparación luces LED aux. en techo de cabina	03317 Ventana trasera: cristal doble
01836 Skylights LED	07343 Retrovisor proximidad puerta del acompañante
	01358 Sin DAF Digital Vision System

AERODINÁMICA

Optional

03793 Sin deflector sobrecabina	00021 Def. sobrec. ajust. largo bajo Sleeper High Cab
00010 Deflector sobrecabina aju. corto Sleeper High Cab	04905 Sin prolongaciones de cabina
02665 Def. sobrec. ajust. largo medio Sleeper High Cab XD	03074 Collares laterales, bisagras a ambos lados

COLORES

Color de cabina E1980 Crystal White; Color de chasis gris.; Color del parachoques: Crystal White.

INTERIOR DE LA CABINA

Color de tapicería interior de cabina: Luxury; Acabado del salpicadero: Vision; Decoración interior de cabina: Hexagon; Asiento del conductor: Comfort Air; Asiento acompañante: cine con tapizado tejido; Sin tablero del salpicadero; Compartimento de almacenamiento central; Control de temperatura auto. y aire acondicionado; Calefacción auxiliar de cabina (agua).

Optional

02353 Decoración interior de cabina: Argenta	03948 Cajón individual
02350 Decoración interior de cabina: Natura	03954 Frigorífico
07733 Asiento del conductor: Luxury Air	02854 Colchón Xtra Comfort para litera inferior
07736 Asiento del conductor: Super Air	01775 Colchón Xtra Comfort con cubrecolchón litera inf.
07737 Asiento del conductor: Xtra Leather Air	01177 Portaequipajes
09541 Asiento conductor con reposabrazos	01066 Litera superior
01740 Reposabrazos, ambos lados, asiento conductor	06970 Control de climatización automático de la cabina
02837 Tablero del salpicadero	

COMUNICACIÓN Y GESTIÓN DE CONDUCTORES

PACCAR Connect; Tacógrafo digital, Stoneridge 1C versión G2V2; Ajuste del limitador de velocidad 85/90 km/h; DAF Infotainment Luxury con altavoces Luxury; Control de crucero adaptable con FCW y AEBS-3.

Optional

09681 Preparación para Maut	16161 Sin equipo de audio, marcas y tipos
03470 DAF Infotainment System: Exclusivo, preparación	06992 Control de crucero predictivo Lite
01915 DAF Infotainment System: Luxury Plus	

SEGURIDAD

Sistema de advertencia de desvío de carril; Control de estabilidad del vehículo (VSC); Sistema básico inmovilizador del motor; DAF Side and Turn Assist.

Optional

08631 Airbag (conductor) y 2 tensores cinturón seguridad	00795 Regulaciones de seguridad EC-ADR
02178 int. ppral. con control secundario en cabina	

SUSPENSIÓN Y EJES

Delantero: 8 t, parabólica, 163N; Carga eje trasero 11,50 t; Trasera: suspensión neumática, SR1344; Sin dispositivo elevación.

Optional

04647 Resortes delanteros de tipo neumático	08191 Control de carga en el eje
04588 Eje trasero SR1347	

RUEDAS Y NEUMÁTICOS

Eje(s) trasero accionado: 295/55R22.5; F1,315/60R22.5GO FMXSE 154/148 L Steering BBB 3P; R1,295/55R22.5GO FMAXD2 147/145 K Traction BBB 3P.

Optional

16152 Tipos y marcas de neumáticos

CADENA CINEMÁTICA

Motor MX-11 diésel de 6 cilindros, 10,8 litros. Potencia 220 kW (299 CV) a 1600 rpm. Par motor máx. 1450 Nm a 900-1400 rpm.; Emisión de gases de escape Euro 6; Combustible Eco; 12 velocidades TraXon 12TX1810 OD, 12,92-0,77; Relación de caja de cambios 12,92-0,77; Relación del eje trasero 2,64; ASR.

Optional

07110 Rendimiento Eco	08371 Combinación de vehículo larga (LCV)
02313 Caja de cambios de toma directa	09638 Aplicaciones fuera de carretera
01514 Urge-to-move	01498 Aplicaciones todo terreno con función Rock-free
07101 Transporte estándar, versión Lite	02843 Bloqueo diferencial mecánico
09637 Transporte de líquidos	

SISTEMA DE FRENOS

Freno de escape; Frenos de disco ventilados delanteros y traseros. Sistema de aire de doble circuito con control electrónico (EBS). Compresor eléctrico de aire refrigerado por agua con secador automático calentado por aire..

Optional

09921 Freno motor MX	01572 Control freno de estacionamiento electroneumático
02715 ZF Intarder	04901 Cilindros de freno resorte en primer eje delantero

CHASIS

Distancia entre ejes 3,80 m / vol. trasero 0,87 m; Travesaño lateral, altura 260 mm; Ubicación componentes estándar; dep comb alu 400 l izq, altura 580 mm; Dep. AdBlue® de 40 l, guardabarros izquierdo; Protección antiempotramiento delantera (FUP); Pasarela con estribo; Guardabarros traseros; Antiproyección; Lámpara de trabajo LED.

Optional

- 16157** Depósitos de combustible, materiales y alturas
- 03323** Luz trasera con LED
- 07071** Soporte para rueda de repuesto en el lado derecho

EQUIPO DE REMOLQUE

JOST JSK37C hierro fundido 150+40 mm; Conexión neumática remolque tipo palm; Conexión eléctrica 24V/2x7 polos.

Optional

- 03178** Argolla de remolque D=4,3
- 16151** Varias marcas y alturas de 5ª rueda

CAJAS Y PREPARACIÓN PARA MONTAJE

Optional

- 02811** Conexión de trampilla de carga Anderson
- 02812** Conexión de trampilla de carga REMA

TOMA DE FUERZA (TDF)

Optional

- 16148** Tipos y posiciones de TDF

SUMINISTRO DE ALIMENTACIÓN DE 24 V

Alternador 110 A, baterías 2 x 175 Ah..

Optional

- 04492** Alternador 130 A
- 08775** Alternador 150 A
- 07671** Dos baterías de 210 Ah, tipo C AGM
- 06440** Baterías 2 x 230Ah

MMA Y MMC

MMA técnica máx. conforme a peso chasis 19.500 kg; MMC máx. relac. con l. cinem.: 38000 kg, clase 2.

CONDICIONES DE APLICACIÓN

Admisión de aire frontal.

Optional

- 08400** Modo silencioso
- 02260** Aislamiento adicional de la cabina
- 03648** Admisión de aire ciclónico alta
- 06614** Pantalla antipolvo
- 06620** Pantalla antipolvo + antiinsectos

SERVICIO Y MANTENIMIENTO

Garantía estándar ofrece 1 año de todo el vehículo del OEM (sin piezas de gran desgaste), 2.º año de la cadena cinemática y 1 año de averías.; Servicio ITS.

Optional

- 08311** Intervalo de servicio ampliado

ENTREGA DE VEHÍCULO

Kit de herramientas mínimo.

Optional

- 07569** Gato de elevación

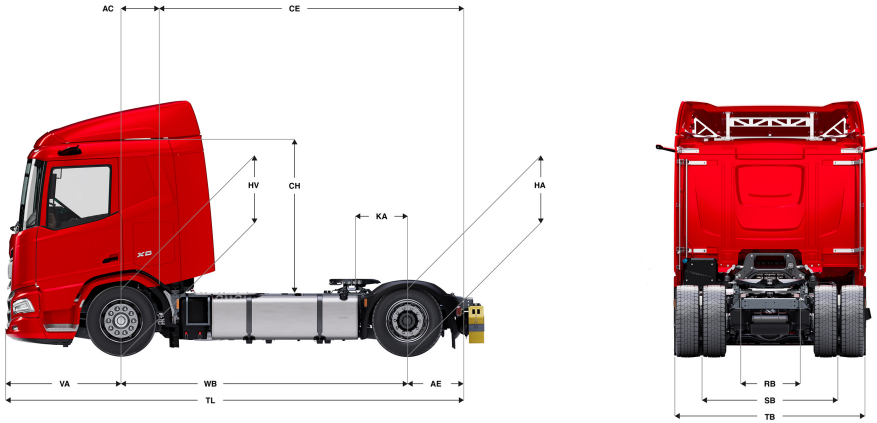
PAQUETES OPCIONALES

Optional

- 17448** Paquete de seguridad NGD
- 17595** Paquete Executive XD/XF

XD 300

FT 4X2 Tractor, Low Deck



	Wheelbase - AE		Unladen weight ¹⁾			Gross Carrying Capacity			Variable dimensions								
	WB	AE ⁵⁾	Front	Rear	Total	Front	Rear	Total	AC	CE	CH	KA ⁹⁾	TL	HA ⁷⁾	HA ⁸⁾	TK ⁹⁾	TW ¹⁰⁾
SLEEPER CAB	3,60	0,87	5053	2143	7195	2447	9357	10805	0,83	3,64	2,85	0,57	6,00	0,78	0,78	12,97	14,35
	3,80	0,87	5058	2149	7207	2442	9351	10793	0,83	3,84	2,85	0,77	6,20	0,78	0,78	13,49	14,87
SLEEPER HIGH CAB	3,60	0,87	5030	2138	7168	2470	9362	10832	0,83	3,64	2,69	0,57	6,00	0,78	0,78	12,97	14,35
	3,80	0,87	5035	2145	7180	2465	9355	10820	0,83	3,84	2,69	0,77	6,20	0,78	0,78	13,49	14,87

OTHER DIMENSIONS VA: 1,53 HV¹¹⁾: 0,88 HV¹²⁾: 0,83 RB: 0,79 SB: 1,82 TB¹³⁾: 2,46

- 1) MTMA conforme a la documentación de registro.
- 2) MTMC conforme a la documentación de registro.
- 3) Masa máxima para el neumático estándar
- 4) Masa chasis cabina con la especificación estándar, conductor 75 kg y de combustible 360 litros y de Ad Blue® 36 litros. Tolerancia 3%. El cambio de la especificación puede tener un impacto importante en el peso del vehículo.
- 5) AE correspondiente a la longitud de caja máxima.
- 6) Min/Máx. Calcular en TOPEC en función de las especificaciones del cliente

- 7) Altura en vacío en el centro del eje motriz
- 8) Altura cargado en el centro del eje motriz
- 9) Diámetro de giro entre bordillos
- 10) Diámetro de giro entre paredes
- 11) Altura en vacío en el centro del eje delantero(s)
- 12) Altura cargado en el centro del eje delantero(s)
- 13) TB es la anchura total en la parte posterior (en el centro del eje delantero 255).

Depending on the vehicle configuration a specific option may not be possible. The availability and specification of this vehicle may differ per country. For further information please contact the DAF organisation. Pictures and technical illustrations are not binding in detail and can differ from the standard specification. Subject to modification without prior notice.