

Specification sheet

XD 300

FT 4X2 Tractor



ENGINES

XD NewGen 300 MX-11 (220 kW / 299 CV)
XD NewGen 340 MX-11 (251 kW / 341 CV)
XD NewGen 370 MX-11 (270 kW / 367 CV)
XD NewGen 410 MX-11 (300 kW / 408 CV)
XD NewGen 450 MX-11 (330 kW / 449 CV)

GVM¹⁾

18000 kg
Max. front 8000 kg
Max. rear 11500 kg

GCM²⁾

38000 kg

EXTERIOR DE LA CABINA

Sleeper Cab de lujo, con una aerodinámica inigualable para una conducción eficiente en consumo y bajas emisiones de CO2. El enorme y profunda parabrisas, curvado en los laterales, combinado con unas grandes ventanillas laterales, ofrece una visión directa insuperable para el conductor que mejora la seguridad en ruta. El interior de la cabina es extremadamente cómodo para conducir, vivir y dormir con una amplitud y diseño práctico sin precedentes. Longitud de cabina: 2360 mm; anchura de la cabina: 2500 mm. Número de peldaños de la cabina: 2.; Suspensión mecánica de cabina; Faros LED; DAF Corner View.

Optional

07017 Day Cab	00936 Preparación Luces LED aux. en techo de cabina
06244 Sleeper High Cab	01836 Skylights LED
02889 Ejec. del frontal del chasis: sin placa inferior	00949 Skylights LED y prep. para luces LED techo cabina
02952 Ejec. del frontal del chasis: placa inf. aero	01925 Dos luces de trabajo LED en trasera de la cabina
07586 Ejec. del frontal del chasis: resistente	01891 Luces destello parte del. de cabina, preparadas
01226 Suspensión neumática de cabina	06629 Dos lámparas rotativas
03358 Visera solar exterior	03232 Parabrisas delantero con lámina de control solar
06790 Escalera de aluminio de 1 pieza	03317 Ventana trasera: cristal doble
06791 Escalera de aluminio de 2 piezas	07343 Retrovisor proximidad puerta del acompañante
03922 Luces antiniebla delanteras	01358 Sin DAF Digital Vision System

AERODINÁMICA

Optional

03793 Sin deflector sobrecabina	03074 Collares laterales, bisagras a ambos lados
00010 Deflector sobrecabinaaju. corto Sleeper High Cab	03076 Collares laterales, ampl. Bisagras a ambos lados
01552 Def. sobrec. aj. lgo alto >4m(!) Sleeper High	04140 Sin cubrechasis laterales
02665 Def. sobrec. ajus. largo medio Sleeper High Cab XD	01110 Sin cubrechasis laterales
00094 Deflector sobrecabina ajustable para Day Cab	01126 Faldones laterales con extensiones inferiores
00021 Def. sobrec. ajust. largo bajo Sleeper High Cab	01127 Faldones laterales con extensiones superiores
04905 Sin prolongaciones de cabina	01135 Faldones laterales con extensiones sup. e inf.
04906 Collares laterales, enganche lateral	

COLORES

Color de cabina E1980 Crystal White; Color de chasis gris.; Color del parachoques: Crystal White.

INTERIOR DE LA CABINA

Color de tapicería interior de cabina: Luxury; Acabado del salpicadero: Vision; Decoración interior de cabina: Hexagon; Asiento del conductor: Comfort Air; Asiento acompañante: cine con tapizado tejido; Tablero del salpicadero; Compartimento de almacenamiento central; Control de temperatura auto. y aire acondicionado; Calefacción auxiliar de cabina (agua).

Optional

02353 Decoración interior de cabina: Argenta	03948 Cajón individual
02350 Decoración interior de cabina: Natura	03954 Frigorífico
07733 Asiento del conductor: Luxury Air	31364 Sin característica: colchón litera inferior
07736 Asiento del conductor: Super Air	02854 Colchón Xtra Comfort para litera inferior
07737 Asiento del conductor: Xtra Leather Air	01775 Colchón Xtra Comfort con cubrecolchón litera inf.
09541 Asiento conductor con reposabrazos	01177 Portaequipajes
01740 Reposabrazos, ambos lados, asiento conductor	01066 Litera superior
02117 Tercer asiento	06970 Control de climatización automático de la cabina
02834 Sin tablero del salpicadero	

COMUNICACIÓN Y GESTIÓN DE CONDUCTORES

PACCAR Connect; Tacógrafo digital, Stoneridge 1C versión G2V2; Ajuste del limitador de velocidad 85/90 km/h; DAF Infotainment Luxury con altavoces Luxury; Control de cruceo adaptable con FCW y AEBS-3.

Optional

09681 Preparación para Maut	16155 Equipo de audio, marcas y tipos
03470 DAF Infotainment System: Exclusivo, preparación	06992 Control de cruceo predictivo Lite
01915 DAF Infotainment System: Luxury Plus	

SEGURIDAD

Sistema de advertencia de desvío de carril; Control de estabilidad del vehículo (VSC); Sistema básico inmovilizador del motor; DAF Side and Turn Assist.

Optional

08631 Airbag (conductor) y 2 tensores cinturón seguridad	00795 Regulaciones de seguridad EC-ADR
02178 int. ppral. con control secundario en cabina	

SUSPENSIÓN Y EJES

Delantero: 8 t, parabólica, 163N; Carga eje trasero 13,00 t; Trasera: suspensión neumática, SR1344; Sin dispositivo elevación.

Optional

01769 Carga eje delantero 7,50 t	04057 Eje trasero HR1356
06257 Carga eje delantero 9,00 t	04588 Eje trasero SR1347
04647 Resortes delanteros de tipo neumático	08191 Control de carga en el eje

RUEDAS Y NEUMÁTICOS

Eje(s) trasero accionado: 315/70R22.5; F1,315/70R22.5GO FMXSE 156/150 L Steering BBA 3P; R1,315/70R22.5GO FMXDE 154/150 L Traction BBA 3P.

Optional

16152 Tipos y marcas de neumáticos

CADENA CINEMÁTICA

Motor MX-11 diésel de 6 cilindros, 10,8 litros. Potencia 220 kW (299 CV) a 1600 rpm. Par motor máx. 1450 Nm a 900-1400 rpm.; Emisión de gases de escape Euro 6; Combustible Eco; 12 velocidades TraXon 12TX1810 OD, 12,92-0,77; Relación de caja de cambios 12,92-0,77; Relación del eje trasero 3.08; ASR.

Optional

07110 Rendimiento Eco	08371 Combinación de vehículo larga (LCV)
02313 Caja de cambios de toma directa	09638 Aplicaciones fuera de carretera
01514 Urge-to-move	01498 Aplicaciones todo terreno con función Rock-free
07101 Transporte estándar, versión Lite	02843 Bloqueo diferencial mecánico
09637 Transporte de líquidos	

SISTEMA DE FRENOS

Freno de escape; Frenos de disco ventilados delanteros y traseros. Sistema de aire de doble circuito con control electrónico (EBS). Compresor eléctrico de aire refrigerado por agua con secador automático calentado por aire..

Optional

09921 Freno motor MX	01572 Control freno de estacionamiento electroneumático
02715 ZF Intarder	04901 Cilindros de freno resorte en primer eje delantero

CHASIS

Dist. entre ejes 3,80 m/voladizo trasero 0,99 m; Travesaño lateral, altura 260 mm; Ubicación componentes estándar; dep comb alu 430 l izq, altura 620 mm; Dep. AdBlue® de 40 l, guardabarros izquierdo; Protección antiempotramiento delantera (FUP); Pasarela con estribo; Guardabarros traseros; Antiproyección; Lámpara de trabajo LED.

Optional

06641 Espacio libre izq./dcha. detrás de SCR/DPF	02883 Lado derecho libre, 1900 mm
08740 Espacio libre entre eje delantero y trasero	16157 Depósitos de combustible, materiales y alturas
07007 Lado derecho libre, 1500 mm	07071 Soporte para rueda de repuesto en el lado derecho
03598 Lado derecho libre, 1700 mm	03323 Luz trasera con LED

EQUIPO DE REMOLQUE

JOST JSK37C hierro fundido 185+12 mm; Conexión neumática remolque tipo palm; Conexión eléctrica 24V/2x7 polos.

Optional

03178 Argolla de remolque D=4,3	16151 Varias marcas y alturas de 5ª rueda
04359 Rampas de carga	

CAJAS Y PREPARACIÓN PARA MONTAJE

Optional

02811 Conexión de trampilla de carga Anderson	02812 Conexión de trampilla de carga REMA
--	--

TOMA DE FUERZA (TDF)

Optional

16148 Tipos y posiciones de TDF
--

SUMINISTRO DE ALIMENTACIÓN DE 24 V

Alternador 110 A, baterías 2 x 175 Ah..

Optional

04492 Alternador 130 A	07671 Dos baterías de 210 Ah, tipo C AGM
08775 Alternador 150 A	06440 Baterías 2 x 230Ah
01257 Baterías 2x140Ah	

MMA Y MMC

MMA técnica máx. conforme a peso chasis 20500 kg; MMC máx. relac. con l. cinem.: 38000 kg, clase 2.

CONDICIONES DE APLICACIÓN

Admisión de aire frontal.

Optional

08400 Modo silencioso	06614 Pantalla antipolvo
02260 Aislamiento adicional de la cabina	06620 Pantalla antipolvo + antiinsectos
03648 Admisión de aire ciclónico alta	

SERVICIO Y MANTENIMIENTO

Garantía Plus - Línea de transmisión, ofrece 1 año en todo el vehículo del OEM (sin piezas de gran desgaste), 2.º y 3er año de la cadena cinemática, hasta 500.000 km y 1 año de averías.; Servicio ITS.

Optional

08311 Intervalo de servicio ampliado

ENTREGA DE VEHÍCULO

Kit de herramientas mínimo.

Optional

07569 Gato de elevación

PAQUETES OPCIONALES

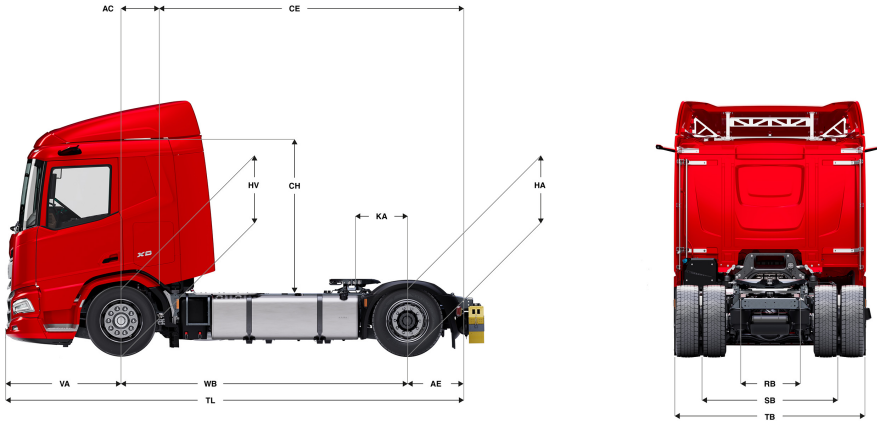
Optional

17448 Paquete de seguridad NGD	17595 Paquete Executive XD/XF
---------------------------------------	--------------------------------------

Go to DAF.com to configure your own perfect DAF.

XD 300

FT 4X2 Tractor



	Wheelbase - AE		Unladen weight ¹⁾			Gross Carrying Capacity			Variable dimensions								
	WB	AE ⁵⁾	Front	Rear	Total	Front	Rear	Total	AC	CE	CH	KA ⁹⁾	TL	HA ⁷⁾	HA ⁸⁾	TK ⁹⁾	TW ¹⁰⁾
DAY CAB	3,25	0,75	4938	1999	6937	3062	9501	11063	0,50	3,50	2,85	0,47	5,53	0,97	0,94	12,08	13,43
	3,60	0,99	4888	2169	7058	3112	9331	10942	0,50	4,09	2,85	0,47	6,12	0,97	0,94	12,98	14,35
	3,80	0,99	4905	2057	6962	3095	9443	11038	0,50	4,29	2,85	0,77	6,32	0,97	0,94	13,50	14,88
	4,00	0,99	4962	2128	7091	3038	9372	10909	0,50	4,49	2,85	0,77	6,52	0,97	0,94	14,01	15,41
SLEEPER CAB	WB	AE ⁵⁾	Front	Rear	Total	Front	Rear	Total	AC	CE	CH	KA ⁹⁾	TL	HA ⁷⁾	HA ⁸⁾	TK ⁹⁾	TW ¹⁰⁾
	3,60	0,99	4971	2106	7077	3029	9394	10923	0,83	3,76	2,85	0,47	6,12	0,97	0,94	12,98	14,35
	3,80	0,99	5036	2038	7074	2964	9462	10926	0,83	3,96	2,85	0,77	6,32	0,97	0,94	13,50	14,88
	4,00	0,99	5079	2085	7164	2921	9415	10836	0,83	4,16	2,85	0,77	6,52	0,97	0,94	14,01	15,41
SLEEPER HIGH CAB	WB	AE ⁵⁾	Front	Rear	Total	Front	Rear	Total	AC	CE	CH	KA ⁹⁾	TL	HA ⁷⁾	HA ⁸⁾	TK ⁹⁾	TW ¹⁰⁾
	3,60	0,99	4945	2104	7050	3055	9396	10950	0,83	3,76	2,69	0,47	6,12	0,97	0,94	12,98	14,35
	3,80	0,99	5011	2036	7047	2989	9464	10953	0,83	3,96	2,69	0,77	6,32	0,97	0,94	13,50	14,88
	4,00	0,99	5053	2083	7137	2947	9417	10864	0,83	4,16	2,69	0,77	6,52	0,97	0,94	14,01	15,41

OTHER DIMENSIONS	VA: 1,53	HV ¹¹⁾ : 0,96	HV ¹²⁾ : 0,89	RB: 0,79	SB: 1,82	TB ¹³⁾ : 2,48
------------------	----------	--------------------------	--------------------------	----------	----------	--------------------------

1) MTMA conforme a la documentación de registro.
 2) MTMC conforme a la documentación de registro.
 3) Masa máxima para el neumático estándar.
 4) Masa chasis cabina con la especificación estándar, conductor 75 kg y de combustible 387 litros y de Ad Blue® 36 litros. Tolerancia 3%. El cambio de la especificación puede tener un impacto importante en el peso del vehículo.
 5) AE correspondiente a la longitud de caja máxima.
 6) Min/Máx. Calcular en TOPEC en función de las especificaciones del cliente.

7) Altura en vacío en el centro del eje motriz.
 8) Altura cargado en el centro del eje motriz.
 9) Diámetro de giro entre bordillos.
 10) Diámetro de giro entre paredes.
 11) Altura en vacío en el centro del eje delantero(s).
 12) Altura cargado en el centro del eje delantero(s).
 13) TB es la anchura total en la parte posterior (en el centro del eje delantero 255).

Depending on the vehicle configuration a specific option may not be possible. The availability and specification of this vehicle may differ per country. For further information please contact the DAF organisation. Pictures and technical illustrations are not binding in detail and can differ from the standard specification. Subject to modification without prior notice.