

Specification sheet

XD 310

FT 4X2 Tractor, Electric



ENGINES

XD Electric 270 PACCAR EX-D2 (270 kW /	315 kWh 420 kWh 525 kWh)
XD Electric 310 PACCAR EX-D2 (310kW /	420 kWh 525 kWh)
XD Electric 350 PACCAR EX-D2 (350kW /	420 kWh 525 kWh)

GVM¹⁾

18000 kg

Max. front 8000 kg

Max. rear 11500 kg

GCM²⁾

42000 kg

EXTERIOR DE LA CABINA

Sleeper Cab de lujo, con una aerodinámica inigualable para una conducción eficiente en consumo y bajas emisiones de CO2. El enorme y profunda parabrisas, curvado en los laterales, combinado con unas grandes ventanillas laterales, ofrece una visión directa insuperable para el conductor que mejora la seguridad en ruta. El interior de la cabina es extremadamente cómodo para conducir, vivir y dormir con una amplitud y diseño práctico sin precedentes. Longitud de cabina: 2360 mm; anchura de la cabina: 2500 mm.; Suspensión mecánica de cabina; Faros LED; DAF Corner View.

Optional

07017 Day Cab	01836 Skylights LED
06244 Sleeper High Cab	00949 Skylights LED y prep. para luces LED techo cabina
02889 Ejec. del frontal del chasis: sin placa inferior	01925 Dos luces de trabajo LED en trasera de la cabina
02952 Ejec. del frontal del chasis: placa inf. aero	01891 Luces destello parte del. de cabina, preparadas
01226 Suspensión neumática de cabina	06629 Dos lámparas rotativas
03358 Visera solar exterior	03232 Parabrisas delantero con lámina de control solar
06790 Escalera de aluminio de 1 pieza	03317 Ventana trasera: cristal doble
06791 Escalera de aluminio de 2 piezas	07343 Retrovisor proximidad puerta del acompañante
03922 Luces antiniebla delanteras	01362 DAF Digital Vision System aux. en techo de cabina

AERODINÁMICA

Optional

00010 Deflector sobrecabina aju. corto Sleeper High Cab	00021 Def. sobrec. ajust. largo bajo Sleeper High Cab
02665 Def. sobrec. ajus. largo medio Sleeper High Cab XD	04906 Collares laterales, enganche lateral
00094 Deflector sobrecabina ajustable para Day Cab	03074 Collares laterales, bisagras a ambos lados
00118 Deflector sobrecabina ajustable para Sleeper Cab	

COLORES

Color de cabina E1980 Crystal White; Color de chasis gris.; Color del parachoques: Crystal White.

INTERIOR DE LA CABINA

Color de tapicería interior de cabina: Luxury; Acabado del salpicadero: Vision; Decoración interior de cabina: Hexagon; Asiento del conductor: Comfort Air; Asiento acompañante: cine con tapizado tejido; Tablero del salpicadero; Compartimento de almacenamiento central; Control de temperatura auto. y aire acondicionado; Calefacción auxiliar de cabina (agua).

Optional

02353 Decoración interior de cabina: Argenta	03948 Cajón individual
02350 Decoración interior de cabina: Natura	03954 Frigorífico
07733 Asiento del conductor: Luxury Air	31364 Sin característica: colchón litera inferior
07736 Asiento del conductor: Super Air	02854 Colchón Xtra Comfort para litera inferior
07737 Asiento del conductor: Xtra Leather Air	01775 Colchón Xtra Comfort con cubrecolchón litera inf.
09541 Asiento conductor con reposabrazos	01177 Portaequipajes
01740 Reposabrazos, ambos lados, asiento conductor	01066 Litera superior
02117 Tercer asiento	06970 Control de climatización automático de la cabina
02834 Sin tablero del salpicadero	

COMUNICACIÓN Y GESTIÓN DE CONDUCTORES

PACCAR Connect; Tacógrafo digital, Stoneridge 1C versión G2V2; Ajuste del limitador de velocidad 85/90 km/h; DAF Infotainment Luxury con altavoces Luxury; Control de cruceo adaptable con FCW y AEBS-3.

Optional

09681 Preparación para Maut	16161 Sin equipo de audio, marcas y tipos
03470 DAF Infotainment System: Exclusivo, preparación	06991 Control de cruceo predictivo
01915 DAF Infotainment System: Luxury Plus	06992 Control de cruceo predictivo Lite

SEGURIDAD

Sistema de advertencia de desvío de carril; Control de estabilidad del vehículo (VSC); Sistema básico inmovilizador del motor; DAF Side and Turn Assist.

Optional

08631 Airbag (conductor) y 2 tensores cinturón seguridad

SUSPENSIÓN Y EJES

Delantero: 8,00 t, parabólica, 165N; Carga eje trasero 13,00 t; Trasera: suspensión neumática, SR1344; Sin dispositivo elevación.

Optional

06257 Carga eje delantero 9,00 t	08191 Control de carga en el eje
04647 Resortes delanteros de tipo neumático	

RUEDAS Y NEUMÁTICOS

Eje(s) trasero accionado: 315/70R22.5; F1,315/70R22.5GO FMXSE 156/150 L Steering BBA 3P; R1,315/70R22.5GO FMXDE 154/150 L Traction BBA 3P.

Optional

16152 Tipos y marcas de neumáticos

CADENA CINEMÁTICA

Tipo de motor eléctrico EX-D2; 310 kW; Carga de CC de 150 kW.; Vehículo eléctrico con batería; Relación del eje trasero 2,38; ASR.

Optional

- 01686** 270 kW
01692 350 kW
01749 Carga: CC de 150 kW + CA de 22 kW
01756 Carga de CC de 325 kW
- 03677** Carga: CC de 325 kW + CA de 22 kW
01514 Urge-to-move
02843 Bloqueo diferencial mecánico

SISTEMA DE FRENOS

Frenos de disco ventilados delanteros y traseros. Sistema neumático de circuito doble con control electrónico (EBS). Compresor eléctrico de aire refrigerado por agua con secador automático calentado por aire..

Optional

- 04901** Cilindros de freno resorte en primer eje delantero

CHASIS

Dist. entre ejes 3,90 m / voladizo trasero 0,99 m; Travesaño lateral, altura 260 mm; Ubicación componentes estándar; Conjunto de 4 baterías de alta tensión; Baterías alta tensión izquierda, posiciones 1 y 2; Batería alta tensión lado derecho, posición 1; Protección antiempotramiento delantera (FUP); Pasarela con estribo; Guardabarros traseros; Antiproyección; Lámpara de trabajo LED.

Optional

- 01697** Conjunto de 3 baterías de alta tensión
01701 Conjunto de 5 baterías de alta tensión
01634 Batería alta tensión en lado izquierdo, posición 1
01635 Batería alta tensión en lado izquierdo, posición 2
- 01785** Batería alta tensión lado derecho, posición 2
01791 Baterías alta tensión lado derecho, pos. 1 y 2
16157 Depósitos de combustible, materiales y alturas

EQUIPO DE REMOLQUE

JOST JSK42 hierro fundido 150+40 mm; Conexión neumática remolque tipo palm; Conexión eléctrica 24V/2x7 polos.

Optional

- 03178** Argolla de remolque D=4,3
04359 Rampas de carga
- 16151** Varias marcas y alturas de 5ª rueda

CAJAS Y PREPARACIÓN PARA MONTAJE

Optional

- 02811** Conexión de trampilla de carga Anderson
02812 Conexión de trampilla de carga REMA

TOMA DE FUERZA (TDF)

Optional

- 01809** Toma de TDF electrónica de 650 V de CC < 25 kW
04320 Toma de TDF electrónica de 650 V de CC < 90 kW

SUMINISTRO DE ALIMENTACIÓN DE 24 V

Baterías 2 x 175 Ah..

Optional

- 07671** Dos baterías de 210 Ah, tipo C AGM
06440 Baterías 2 x 230Ah

MMA Y MMC

MMA técnica máx. conforme a peso chasis 20500 kg; MMC máx. relacionada con l. cinemática: 42000 kg.

CONDICIONES DE APLICACIÓN

Optional

- 02260** Aislamiento adicional de la cabina
06614 Pantalla antipolvo

SERVICIO Y MANTENIMIENTO

Garantía estándar ofrece 1 año de todo el vehículo del OEM (sin piezas de gran desgaste), 2.º año de la cadena cinemática y 1 año de averías.; Servicio ITS.

ENTREGA DE VEHÍCULO

Kit de herramientas mínimo.

Optional

- 07569** Gato de elevación

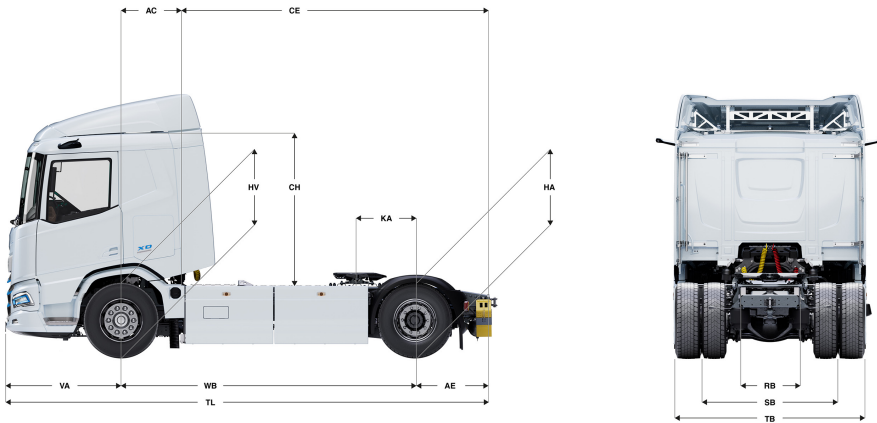
PAQUETES OPCIONALES

Optional

- 17448** Paquete de seguridad NGD
17595 Paquete Executive XD/XF

XD 310

FT 4X2 Tractor, Electric



	Wheelbase - AE		Unladen weight ¹⁾			Gross Carrying Capacity			Variable dimensions								
	WB	AE ⁵⁾	Front	Rear	Total	Front	Rear	Total	AC	CE	CH	KA ⁶⁾	TL	HA ⁷⁾	HA ⁸⁾	TK ⁹⁾	TW ¹⁰⁾
DAY CAB	3,90	0,99	6504	3290	9794	1496	8210	8206	0,50	4,39	2,06	0,77	6,42	0,97	0,95	13,75	15,14
SLEEPER CAB	3,90	0,99	6600	3292	9891	1400	8208	8109	0,83	4,06	2,06	0,77	6,42	0,97	0,95	13,75	15,14
SLEEPER HIGH CAB	3,90	0,99	6630	3292	9922	1370	8208	8078	0,83	4,06	2,54	0,77	6,42	0,97	0,95	13,75	15,14

OTHER DIMENSIONS VA: 1,53 HV¹¹⁾: 0,97 HV¹²⁾: 0,90 RB: 0,79 SB: 1,82 TB¹³⁾: 2,48

- 1) MTMA conforme a la documentación de registro.
- 2) MTMC conforme a la documentación de registro.
- 3) Masa máxima para el neumático estándar
- 5) AE correspondiente a la longitud de caja máxima.
- 6) Min/Máx. Calcular en TOPEC en función de las especificaciones del cliente

- 7) Altura en vacío en el centro del eje motriz
- 8) Altura cargado en el centro del eje motriz
- 9) Diámetro de giro entre bordillos
- 10) Diámetro de giro entre paredes
- 11) Altura en vacío en el centro del eje delantero(s)
- 12) Altura cargado en el centro del eje delantero(s)
- 13) TB es la anchura total en la parte posterior (en el centro del eje delantero 255).

Depending on the vehicle configuration a specific option may not be possible. The availability and specification of this vehicle may differ per country. For further information please contact the DAF organisation. Pictures and technical illustrations are not binding in detail and can differ from the standard specification. Subject to modification without prior notice.