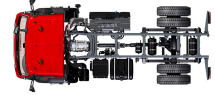


Specification sheet

XBC 230

FA 4X2 Rígido, 19t



ENGINES

XBC NewGen 230 PX-7 (167 kW / 227 hp)

XBC NewGen 260 PX-7 (189 kW / 257 hp)

XBC NewGen 290 PX-7 (212 kW / 287 hp)

GVM¹⁾

18000 kg

Max. front 7500 kg

Max. rear 11500 kg

GCM²⁾

19000 kg

EXTERIOR DE LA CABINA

Day Cab con parachoques de acero, vidrio tintado y elevalunas eléctrico. Retrovisores principales y retrovisores gran angular con calefacción eléctrica. Ancho de la cabina 2.130 mm; Retrovisores con ajuste eléctrico; Soportes espejo, carrocería 2,50-2,60 m; Espejo frontal; Cámara de visión trasera.

Optional

01605 Suspensión mecánica de cabina reforzada	00915 Lateral sin luna/luna trasera sencilla
06629 Dos lámparas rotativas	09101 Luna tintada verde y con calefacción
02083 Dos luces LED de destello	09283 Soportes retrovisor, carrocería 2,40-2,50 m
07343 Retrovisor proximidad puerta del acompañante	

AERODINÁMICA

Optional

09286 Preparado para deflector sobrecabina	07092 Deflector sobrecabina ajustable bajo (juego)
06776 Deflector sobrecabina ajustable	09287 Preparada para prolongaciones de cabina
07109 Deflector sobrecabina ajustable alto (juego)	07112 Collares laterales largos (juego)

COLORES

; Panel de faros y parachoques: Stone Grey; Peldaño inf cabina, peldaños y alerón Stone Grey.; Color de chasis gris..

Optional

06485 Panel de faros y parachoques: color de cabina	16153 Colores de cabina y chasis
--	---

INTERIOR DE LA CABINA

Volante a la izquierda; Columna de dirección con ajuste mecánico; Asiento del conductor: suspensión neumática; Asiento acompañante: velour fijo; Guardaobjetos en túnel del motor.

Optional

09271 Volante, piel, color negro	16158 Tipos de asiento
03516 Columna de dirección con ajuste neumático	04246 Trampilla techo, control manual
00967 Cinturones de seguridad rojos	

COMUNICACIÓN Y GESTIÓN DE CONDUCTORES

Preparación para conector FMS; Tacógrafo digital, Stoneridge 1C versión G2V2; Asistente de rendimiento del conductor.

Optional

16155 Equipo de audio, marcas y tipos
--

SEGURIDAD

Detección del límite de velocidad; Detección de somnolencia de DAF; Asistente de arranque.

Optional

08631 Airbag (conductor) y 2 sensores cinturón seguridad	01723 Sin aviso acúst. marcha atrás
07414 Aviso marcha atrás y ajuste automático de volumen	16156 Paquetes EC-ADR

SUSPENSIÓN Y EJES

Eje delantero tipo 152N, 100 mm desplazamiento vertical. Suspensión de ballestas parabólicas con amortiguadores y estabilizador. Carga máxima 7,5 toneladas.; Eje trasero motriz de reducción sencilla tipo SR1132 con suspensión de ballestas parabólicas asimétricas, incluidos amortiguadores. Carga máxima 11,5 toneladas..

RUEDAS Y NEUMÁTICOS

Eje(s) delantero(s): 315/80R22.5; Eje(s) trasero accionado: 315/80R22.5; Goodyear; Aros protectores de ruedas color plata.

Optional

06764 Aros protectores de ruedas negros	16152 Tipos y marcas de neumáticos
06766 Aros protectores de rueda cromados DAF	

CADENA CINEMÁTICA

Motor PX-7, motor diésel de 6 cilindros, 6,7 litros. Potencia 167 kW (227 CV) a 1900 rpm. Par motor máx. 890 Nm a 1000-1700 rpm.; Emisión de gases de escape Euro 6; Caja de cambios manual, 6 velocidades; Relación de caja de cambios 6,75-0,78.; Relación eje trasero 5,13.

Optional

04393 Caja de cambios manual, 9 velocidades	02800 Relación del eje trasero 4,10
07667 Caja cambios automática PowerLine, 8 velocidades	02808 Relación del eje trasero 4,56
02313 Caja de cambios de toma directa	03315 Relación eje trasero 5,63
01879 Relación eje trasero 3,73	

SISTEMA DE FRENOS

Freno de escape.

Optional

09524 Control freno estacionamiento con aviso por voz
--

CHASIS

Dist. entre ejes 3,45 m/voladizo trasero 1,12 m; Largueros de 270 mm de altura; Unidad EAS a la derecha, escape vertical; Caja batería izq., sin soporte rueda repuesto; Depósito de combustible de plástico de 200 l; Dep. AdBlue® de 30 l, lado derecho del chasis; Sin protecc. antiempotram. del.; Sin antiproyección.

Optional

04439 Caja batería izq., sop. rueda repuesto derecha.	03323 Luz trasera con LED
07071 Soporte para rueda de repuesto en el lado derecho	

EQUIPO DE REMOLQUE

Valor D del travesaño de cierre = 0 kN.

CAJAS Y PREPARACIÓN PARA MONTAJE

Conector aplicaciones chasis; Patrón orificios estándar fijación de carrocería.

Optional

06691 Conector de aplicaciones delantero de la cabina	09240 Conector de aplicación para recogida de basura
02950 Conector de aplicación para plataforma hidráulica	01502 Sin luces de posición lateral

TOMA DE FUERZA (TDF)

Optional

06282 TDF tras motor, 13h, perm., bomba de accionamiento

16148 Tipos y posiciones de TDF

SUMINISTRO DE ALIMENTACIÓN DE 24 V

Alternador de 80 A, baterías 2 x 125 Ah..

Optional

01897 Alternador 100 A

08797 Baterías 2x175Ah

MMA Y MMC

MMA técnica máx. conforme a peso chasis 19000 kg; MMC téc. conforme a cadena cinemática igual a MMA.

Optional

00064 MMC máx. relacionada con l. cinemática: 22.500 kg

CONDICIONES DE APLICACIÓN

Separador de humedad, no térmico; Admisión de aire alta detrás de la cabina.

Optional

02270 Clima frío

09960 Admisión de aire en el techo de la cabina

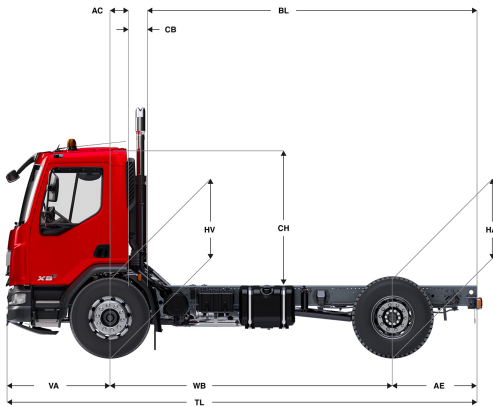
04767 Separador de humedad, térmico

ENTREGA DE VEHÍCULO

Kit de herramientas estándar.

XBC 230

FA 4X2 Rígido, 19t



	Wheelbase - AE		Unladen weight ⁹⁾			Gross Carrying Capacity			Variable dimensions									
	WB	AE ⁵⁾	Front	Rear	Total	Front	Rear	Total	AC	CB ⁶⁾	CH ⁷⁾	BL ⁸⁾	BL	TL	HA ⁹⁾	HA ¹⁰⁾	TK ¹¹⁾	TW ¹²⁾
DAY CAB	3,45	1,12	3442	1736	5178	4058	9764	12822	0,24	0,21	1,88	3,98	3,98	5,96	1,08	0,96	12,96	13,99
	3,75	1,12	3493	1756	5249	4007	9744	12751	0,24	0,21	1,88	4,42	4,42	6,26	1,08	0,97	13,78	14,82
	4,15	1,12	3516	1756	5272	3984	9744	12728	0,24	0,21	1,88	4,99	4,99	6,66	1,08	0,98	14,87	15,93
	4,45	1,12	3539	1768	5307	3961	9732	12693	0,24	0,21	1,88	5,43	5,43	6,96	1,08	0,98	15,69	16,77
	4,75	1,12	3553	1772	5325	3947	9728	12675	0,24	0,21	1,88	5,86	5,86	7,26	1,08	0,98	16,51	17,60

OTHER DIMENSIONS	VA: 1,39	HV ¹³⁾ : 1,00	HV ¹⁴⁾ : 0,90	RB: 0,79	SB: 1,83	TB ¹⁵⁾ : 2,47
------------------	----------	--------------------------	--------------------------	----------	----------	--------------------------

1) MTMA conforme a la documentación de registro.
 2) MTMC conforme a la documentación de registro.
 3) Masa máxima para el neumático estándar.
 4) Masa chasis cabina con la especificación estándar, conductor 75 kg y de combustible 180 litros y de Ad Blue® 27 litros. Tolerancia 3%. El cambio de la especificación puede tener un impacto importante en el peso del vehículo.
 5) AE correspondiente a la longitud de caja máxima.
 6) CB para la toma de aire y sistema de escape estándar.
 7) Altura de cabina medida desde la parte superior del chasis a la parte superior de la cabina.

8) Longitud total exterior (mín/máx) de caja fija estándar incluido bisagras, topes, etc...
 9) Altura en vacío en el centro del eje motriz.
 10) Altura cargado en el centro del eje motriz.
 11) Diámetro de giro entre bordillos.
 12) Diámetro de giro entre paredes.
 13) Altura en vacío en el centro del eje delantero(s).
 14) Altura cargado en el centro del eje delantero(s).
 15) TB es la anchura total en la parte posterior (en el centro del eje delantero 255).

Depending on the vehicle configuration a specific option may not be possible. The availability and specification of this vehicle may differ per country. For further information please contact the DAF organisation. Pictures and technical illustrations are not binding in detail and can differ from the standard specification. Subject to modification without prior notice.