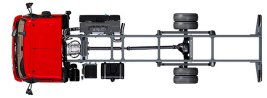


# Specification sheet

## XB 190

FA 4X2 Rígido, 08t Chassis/Body



### ENGINES

XB NewGen 170 PX-5 (124 kW / 169 hp)
XB NewGen 190 PX-5 (139 kW / 189 hp)
XB NewGen 210 PX-5 (153 kW / 208 hp)
XB NewGen 230 PX-7 (167 kW / 227 hp)

### GVM<sup>1)</sup>

7490 kg
Max. front 3600 kg
Max. rear 5000 kg

### GCM<sup>2)</sup>

7490 kg

## EXTERIOR DE LA CABINA

Day Cab con parachoques de acero, vidrio tintado y elevallunas eléctrico. Retrovisores principales y retrovisores gran angular con calefacción eléctrica. Ancho de la cabina 2.130 mm; Retrovisores con ajuste eléctrico; Soportes espejo, carrocería 2,50-2,60 m; Espejo frontal; Cámara de visión trasera.

### Optional

<b>02576</b> Cabina corta ampliada	<b>06629</b> Dos lámparas rotativas
<b>02106</b> Cabina dormitorio	<b>02083</b> Dos luces LED de destello
<b>01173</b> Suspensión mecánica de cabina	<b>07343</b> Retrovisor proximidad puerta del acompañante
<b>01605</b> Suspensión mecánica de cabina reforzada	<b>00915</b> Lateral sin luna/luna trasera sencilla
<b>09983</b> Luces antiniebla	<b>09101</b> Luna tintada verde y con calefacción
<b>09984</b> Luces antiniebla y angulares	<b>09283</b> Soportes retrovisor, carrocería 2,40-2,50 m

## AERODINÁMICA

### Optional

<b>09286</b> Preparado para deflector sobrecabina	<b>07092</b> Deflector sobrecabina ajustable bajo (juego)
<b>06776</b> Deflector sobrecabina ajustable	<b>09287</b> Preparada para prolongaciones de cabina
<b>07109</b> Deflector sobrecabina ajustable alto (juego)	<b>07112</b> Collares laterales largos (juego)

## COLORES

; Panel de faros y parachoques: Stone Grey; Peldaños de cabina y alerón Stone Grey.; Color de chasis gris..

### Optional

<b>06485</b> Panel de faros y parachoques: color de cabina	<b>04674</b> Paneles de la carrocería de serie blancos
<b>01109</b> Peldaños de la cabina y alerón en color cabina.	<b>16153</b> Colores de cabina y chasis

## INTERIOR DE LA CABINA

Volante a la izquierda; Columna de dirección con ajuste mecánico; Asiento del conductor: suspensión neumática; Asiento acompañante: velour fijo; Guardaobjetos en túnel del motor.

### Optional

<b>09271</b> Volante, piel, color negro	<b>04346</b> Litera inferior, nivel normal
<b>03516</b> Columna de dirección con ajuste neumático	<b>03703</b> Calefacción auxiliar de cabina Air Top 2000
<b>00967</b> Cinturones de seguridad rojos	<b>04246</b> Trampilla techo, control manual
<b>16158</b> Tipos de asiento	<b>04258</b> Trampilla techo, control eléctrico

## COMUNICACIÓN Y GESTIÓN DE CONDUCTORES

Preparación para conector FMS; Tacógrafo digital, Stoneridge 1C versión G2V2; Asistente de rendimiento del conductor.

### Optional

<b>16155</b> Equipo de audio, marcas y tipos
--

## SEGURIDAD

Detección del límite de velocidad; Detección de somnolencia de DAF; Asistente de arranque.

### Optional

<b>08631</b> Airbag (conductor) y 2 sensores cinturón seguridad	<b>07414</b> Aviso marcha atrás y ajuste automático de volumen
<b>01725</b> Aviso acústico de marcha atrás	<b>16156</b> Paquetes EC-ADR

## SUSPENSIÓN Y EJES

Tipo de eje delantero 36N. Suspensión de ballestas parabólicas con amortiguadores y estabilizador. Carga máx. 3,6 toneladas.; Eje trasero motriz de reducción sencilla tipo SR5.13 con suspensión de ballestas parabólicas, incluidos amortiguadores y estabilizador. Carga máxima 5,00 toneladas..

### Optional

<b>00817</b> Parte trasera: 5 t, parabólica Heavy Duty, SR5.13	<b>01372</b> Ballestas traseras neumática
<b>00764</b> Parte trasera: 5 t, suspensión neumática, SR5.13	<b>08031</b> Ballestas traseras parabólica, Heavy Duty

## RUEDAS Y NEUMÁTICOS

Eje(s) delantero(s): 215/75R17,5; Eje(s) trasero accionado: 215/75R17,5; Goodyear; Aros protectores de ruedas color plata.

### Optional

<b>06764</b> Aros protectores de ruedas negros	<b>16152</b> Tipos y marcas de neumáticos
--	---

## CADENA CINEMÁTICA

Motor PX-5, motor diésel de 4 cilindros, 4,5 litros. Potencia 139 kW (189 CV) a 2300 rpm. Par motor máx. 745 Nm a 1200-1700 rpm.; Emisión de gases de escape Euro 6; Caja de cambios manual, 6 velocidades; Relación de caja de cambios 6,58-0,78.; Relación eje trasero 3,31.

### Optional

<b>07667</b> Caja cambios automática PowerLine, 8 velocidades	<b>02800</b> Relación del eje trasero 4,10
<b>01879</b> Relación eje trasero 3,73	<b>02843</b> Bloqueo diferencial mecánico

## SISTEMA DE FRENOS

Freno de escape.

### Optional

<b>06195</b> Control del freno estac. sin posición de prueba.	<b>09525</b> Control freno estac., con pos. prueba y aviso
<b>09524</b> Control freno estacionamiento con aviso por voz	

## CHASIS

Dist. entre ejes 3,55 m / voladizo trasero 1,98 m; Largueros de 210 mm de altura; Unidad EAS, lado derecho, escape derecha atrás; Caja batería izq., sin soporte rueda repuesto; Depósito de combustible de plástico 110 l; Dep. AdBlue® de 30 l, lado derecho del chasis; Antiproyección.

### Optional

<b>01623</b> Protección antiempotramiento trasera	<b>03323</b> Luz trasera con LED
---	----------------------------------

## EQUIPO DE REMOLQUE

Valor D del travesaño de cierre = 0 kN.

### Optional

- 06779** Travesaño D85-Dc70-V25, sin acoplamiento, montado
- 04661** Travesaño D=8,5
- 06657** Travesaño D85-Dc70-V25, gancho D85, montado

## CAJAS Y PREPARACIÓN PARA MONTAJE

Conector de aplicaciones delantero de la cabina; Patrón orificios estándar fijación de carrocería.

### Optional

- 00126** Fijación de carrocería BAM 1, ménsulas tipo B
- 03562** Aerobody
- 02650** Longitud externa de la caja 6.810 mm
- 06463** Longitud exterior de la carrocería 7100 mm
- 04621** Anchura externa de la caja 2.540 mm
- 01403** Paneles de madera contrachapada con GRP
- 00067** Marcas de contorno
- 02702** Suelo de la carrocería estándar
- 02717** Rodapiés de aluminio, delant. y laterales 228 mm
- 04297** Sencilla, puerta lateral abisagrada, atrás dcha
- 06464** Elevador trasero de 1,5 toneladas

## TOMA DE FUERZA (TDF)

### Optional

- 16148** Tipos y posiciones de TDF

## SUMINISTRO DE ALIMENTACIÓN DE 24 V

Alternador de 80 A, baterías 2 x 125 Ah..

### Optional

- 01897** Alternador 100 A
- 08797** Baterías 2x175Ah

## MMA Y MMC

MMA técnica máx. conforme a peso chasis 7490 kg; MMC téc. conforme a cadena cinemática igual a MMA.

### Optional

- 08643** MMA técnica máx. conforme a peso chasis 7500 kg
- 08644** MMA técnica máx. conforme a peso chasis 8300 kg
- 03428** MMC máx. relacionada con l. cinemática: 16.000 kg
- 00054** MMC máx. relacionada con l. cinemática: 18.000 kg
- 03700** MMC téc. conf. a cadena cinemática = MMA+3500 kg

## CONDICIONES DE APLICACIÓN

Separador de humedad, no térmico; Admisión de aire baja.

### Optional

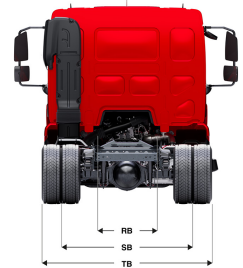
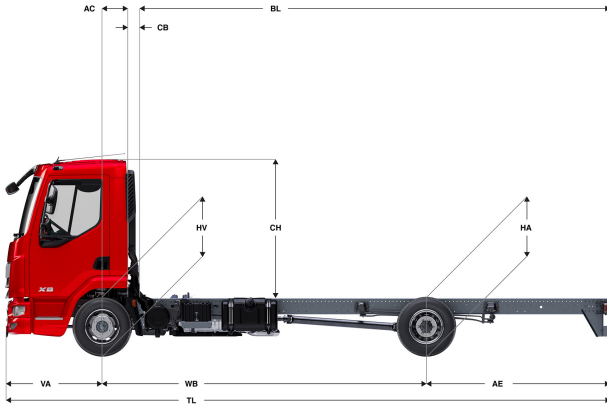
- 01282** Clima moderado
- 04767** Separador de humedad, térmico
- 04482** Admisión de aire alta detrás de la cabina

## ENTREGA DE VEHÍCULO

Kit de herramientas estándar.

# XB 190

FA 4X2 Rígido, 08t Chassis/Body



	Wheelbase - AE		Unladen weight <sup>1)</sup>			Gross Carrying Capacity			Variable dimensions									
	WB	AE <sup>5)</sup>	Front	Rear	Total	Front	Rear	Total	AC	CB <sup>6)</sup>	CH <sup>7)</sup>	BL <sup>8)</sup>	BL	TL	HA <sup>9)</sup>	HA <sup>10)</sup>	TK <sup>11)</sup>	TW <sup>12)</sup>
DAY CAB	3,55	1,98	2481	925	3406	1119	4075	4084	0,33	0,22	1,84	4,06	5,98	6,82	1,01	0,89	11,68	13,03
	3,90	2,23	2481	932	3413	1119	4068	4077	0,33	0,22	1,84	4,57	6,68	7,42	1,01	0,89	12,53	13,91
	4,30	2,43	2497	953	3450	1103	4047	4040	0,33	0,22	1,84	5,16	7,51	8,02	1,01	0,89	13,51	14,90
	4,65	2,75	2506	976	3482	1094	4024	4008	0,33	0,22	1,84	5,66	8,23	8,69	1,01	0,89	14,38	15,77
	5,00	2,46	2527	953	3480	1073	4047	4010	0,33	0,22	1,84	6,23	8,99	8,75	1,01	0,90	15,24	16,65
SLEEPER CAB	3,55	1,98	2618	903	3522	982	4097	3968	0,73	0,20	1,87	3,49	5,46	6,82	1,01	0,89	11,68	13,03
	3,90	2,23	2628	924	3552	972	4076	3938	0,73	0,20	1,87	4,02	6,20	7,42	1,01	0,89	12,53	13,90
	4,30	2,43	2631	934	3565	969	4066	3925	0,73	0,20	1,87	4,62	7,04	8,02	1,01	0,89	13,51	14,90
	4,65	2,75	2646	965	3611	954	4035	3879	0,73	0,20	1,87	5,16	7,81	8,69	1,01	0,89	14,37	15,77

OTHER DIMENSIONS VA: 1,29 HV<sup>13)</sup>: 0,90 HV<sup>14)</sup>: 0,86 RB: 0,86 SB: 1,75 TB<sup>15)</sup>: 2,29

- 1) MTMA conforme a la documentación de registro.
- 2) MTMC conforme a la documentación de registro.
- 3) Masa máxima para el neumático estándar
- 4) Masa chasis cabina con la especificación estándar, conductor 75 kg y de combustible 99 litros y de Ad Blue@ 27 litros. Tolerancia 3%. El cambio de la especificación puede tener un impacto importante en el peso del vehículo.
- 5) AE correspondiente a la longitud de caja máxima
- 6) CB para la toma de aire y sistema de escape estándar.
- 7) Altura de cabina medida desde la parte superior del chasis a la parte superior de la cabina.

- 8) Longitud total exterior (mín/máx) de caja fija estándar incluido bisagras, topes, etc...
- 9) Altura en vacío en el centro del eje motriz
- 10) Altura cargado en el centro del eje motriz
- 11) Diámetro de giro entre bordillos
- 12) Diámetro de giro entre paredes
- 13) Altura en vacío en el centro del eje delantero(s)
- 14) Altura cargado en el centro del eje delantero(s)
- 15) TB es la anchura total en la parte posterior (en el centro del eje delantero 255).

Depending on the vehicle configuration a specific option may not be possible. The availability and specification of this vehicle may differ per country. For further information please contact the DAF organisation. Pictures and technical illustrations are not binding in detail and can differ from the standard specification. Subject to modification without prior notice.