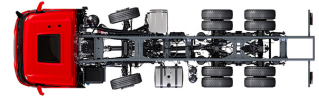


Specification sheet

XD 370

FAC 8X2 Rígido



ENGINES

XD NewGen 370 MX-11 (270 kW / 367 CV)

XD NewGen 410 MX-11 (300 kW / 408 CV)

XD NewGen 450 MX-11 (330 kW / 449 CV)

GVM¹⁾

32000 kg

Max. front 15000 kg

Max. rear 19000 kg

GCM²⁾

38000 kg

EXTERIOR DE LA CABINA

Day Cab de lujo, con una aerodinámica inigualable para una conducción eficiente en consumo y bajas emisiones de CO2. El enorme y profunda parabrisas, curvado en los laterales, combinado con unas grandes ventanillas laterales, ofrece una visión directa insuperable para el conductor que mejora la seguridad en ruta. Longitud de cabina: 2030 mm; anchura de la cabina: 2500 mm. Número de peldaños de entrada de la cabina: 3.; Suspensión mecánica de cabina; Faros LED; DAF Corner View.

Optional

07018 Sleeper Cab	00949 Skylights LED y prep. para luces LED techo cabina
06244 Sleeper High Cab	01925 Dos luces de trabajo LED en trasera de la cabina
02889 Ejec. del frontal del chasis: sin placa inferior	01891 Luces destello parte del. de cabina, preparadas
07586 Ejec. del frontal del chasis: resistente	06629 Dos lámparas rotativas
01226 Suspensión neumática de cabina	03232 Parabrisas delantero con lámina de control solar
03358 Visera solar exterior	03317 Ventana trasera: cristal doble
03922 Luces antiniebla delanteras	07343 Retrovisor proximidad puerta del acompañante
00936 Preparación luces LED aux. en techo de cabina	01362 DAF Digital Vision System
01836 Skylights LED	

AERODINÁMICA

Optional

00008 Deflector sobrecabina aju. corto Sleeper High Cab	00097 Deflector sobrecabina ajustable para Sleeper Cab
00082 Deflector sobrecabina ajustable para Day Cab	00020 Def. sobrec. ajust. largo bajo Sleeper High Cab

COLORES

Color de cabina E1980 Crystal White; Color de chasis gris.; Color del parachoques: Crystal White.

INTERIOR DE LA CABINA

Color de tapicería interior de cabina: Luxury; Acabado del salpicadero: Vision; Decoración interior de cabina: Hexagon; Asiento del conductor: Comfort Air; Asiento acompañante: cine con tapizado tejido; Sin tablero del salpicadero; Compartimento de almacenamiento central; Control de temperatura auto. y aire acondicionado; Sin calefactor auxiliar de cabina.

Optional

02354 Volante con detalles plateados	02117 Tercer asiento
02355 Volante, piel	02837 Tablero del salpicadero
02353 Decoración interior de cabina: Argenta	03948 Cajón individual
02350 Decoración interior de cabina: Natura	03954 Frigorífico
07733 Asiento del conductor: Luxury Air	02838 Colchón de espuma para litera inferior
07736 Asiento del conductor: Super Air	02854 Colchón Xtra Comfort para litera inferior
07737 Asiento del conductor: Xtra Leather Air	01775 Colchón Xtra Comfort con cubrecolchón litera inf.
09541 Asiento conductor con reposabrazos	06970 Control de climatización automático de la cabina
01740 Reposabrazos, ambos lados, asiento conductor	

COMUNICACIÓN Y GESTIÓN DE CONDUCTORES

PACCAR Connect; Tacógrafo digital, Stoneridge 1C versión G2V2; Ajuste del limitador de velocidad 85/90 km/h; DAF Infotainment Luxury con altavoces Luxury; Adaptive Cruise Control (ACC) con FCW; Asistente de rendimiento del conductor.

Optional

09681 Preparación para Maut	08023 Control de cruceo adaptable con FCW y AEBS-3
03470 DAF Infotainment System: Exclusivo, preparación	06991 Control de cruceo predictivo
01915 DAF Infotainment System: Luxury Plus	06992 Control de cruceo predictivo Lite
09908 Control de cruceo	

SEGURIDAD

Sistema de advertencia de desvío de carril; Sin control estabilidad del vehículo; Sistema básico inmovilizador del motor; Sin paquetes EC-ADR; DAF Side and Turn Assist.

Optional

08631 Airbag (conductor) y 2 tensores cinturón seguridad	00795 Regulaciones de seguridad EC-ADR
---	---

SUSPENSIÓN Y EJES

Delantero: 2x 8 t, parabólica, 163N; Carga eje trasero 13,00 t; Trasera: 20,00 t, suspensión neumática, SR1344; Carga del eje arrastrado 10,0 t; Dispositivo elevador.

Optional

06264 Carga ejes delanteros 9,00+9,00 t	08191 Control de carga en el eje
04057 Eje trasero HR1356	

RUEDAS Y NEUMÁTICOS

Eje(s) trasero accionado: 315/60R22,5; F1,315/60R22.5GO FMXSE 154/148 L Steering BBB 3P; R1,315/60R22.5GO GFDND 152/148 L Traction BBB 3P; R2,315/60R22.5GO FMXSE 154/148 L Steering BBB 3P.

Optional

16152 Tipos y marcas de neumáticos

CADENA CINEMÁTICA

Motor diÁsel MX-11, par mÁltiple, 6 cilindros, 10,8 litros. Potencia 270 kW (367 CV) a 1600 rpm. MÁximo par motor de 1950 Nm a 900-1125 rpm.; Emisión de gases de escape Euro 6; Combustible Eco; 12 velocidades TraXon 12TX2010 DD, 16,69-1,00; Relación de caja de cambios 16,69-1,00; Relación del eje trasero 2,47.

Optional

07110 Rendimiento Eco	08371 Combinación de vehículo larga (LCV)
02314 Caja de cambios de sobremarcha	09638 Aplicaciones fuera de carretera
01514 Urge-to-move	01498 Aplicaciones todo terreno con función Rock-free
07101 Transporte estándar, versión Lite	03720 Sin ASR
09637 Transporte de líquidos	

SISTEMA DE FRENOS

Freno de escape; Frenos de disco ventilados delanteros y traseros. Sistema de aire de doble circuito con control electrónico (EBS). Compresor eléctrico de aire refrigerado por agua con secador automático calentado por aire..

Optional

- 09921** Freno motor MX
02715 ZF Intarder
- 01572** Control freno de estacionamiento electroneumático
00929 Eje trasero motriz con frenos de tambor

CHASIS

Dist. entre ejes 5,00 m/voladizo trasero 1,75 m; Larguero chasis, altura 310 mm; Ubicación componentes estándar; dep comb alu 340 l izq, altura 620 mm; Depósito AdBlue® 45 l, debajo caja de batería izq.; Protección antiempotramiento delantera (FUP); Antiproyección.

Optional

- 16157** Depósitos de combustible, materiales y alturas
03323 Luz trasera con LED
- 07070** Soporte para rueda de repuesto en lado izquierdo

EQUIPO DE REMOLQUE

Valor D del travesaño de cierre = 0 kN.

Optional

- 07033** Acoplamiento de remolque Ringfeder D = 13,7
08027 Acoplamiento de remolque Rockinger D = 20,0
- 07034** Acoplamiento de remolque Ringfeder D = 20,0
04659 Cable EBS de remolque
- 08026** Acoplamiento de remolque Rockinger D = 13,0

CAJAS Y PREPARACIÓN PARA MONTAJE

Conector aplicaciones chasis.

Optional

- 09421** Cableado de repuesto adicional

TOMA DE FUERZA (TDF)

Optional

- 16148** Tipos y posiciones de TDF

SUMINISTRO DE ALIMENTACIÓN DE 24 V

Alternador 110 A, baterías 2 x 140 Ah..

Optional

- 04492** Alternador 130 A
08775 Alternador 150 A
08797 Baterías 2x175Ah
- 07671** Dos baterías de 210 Ah, tipo C AGM
06440 Baterías 2 x 230Ah

MMA Y MMC

MMA técnica máx. conforme a peso chasis 35000 kg; MMC máx. relac. con l. cinem.: 38000 kg, clase 2.

Optional

- 00209** MMC máx. relac. con l. cinem.: 40.000 kg, clase 3
00939 MMC máx. relac. con l. cinem.: 56.000 kg, clase 2
- 03673** MMC máx. relac. con l. cinem.: 44.000 kg, clase 2
00818 MMC máx. relac. con l. cinem.: 60.000 kg, clase 3
- 03675** MMC máx. relac. con l. cinem.: 50.000 kg, clase 3

CONDICIONES DE APLICACIÓN

Admisión de aire frontal.

Optional

- 08400** Modo silencioso
06614 Pantalla antipolvo
- 02260** Aislamiento adicional de la cabina
06620 Pantalla antipolvo + antiinsectos
- 03648** Admisión de aire ciclónico alta

SERVICIO Y MANTENIMIENTO

Garantía Plus - Línea de transmisión, ofrece 1 año en todo el vehículo del OEM (sin piezas de gran desgaste), 2.º y 3er año de la cadena cinemática, hasta 300.000 km y 1 año de averías.; Servicio ITS.

Optional

- 08311** Intervalo de servicio ampliado

ENTREGA DE VEHÍCULO

Kit de herramientas mínimo.

Optional

- 07569** Gato de elevación

PAQUETES OPCIONALES

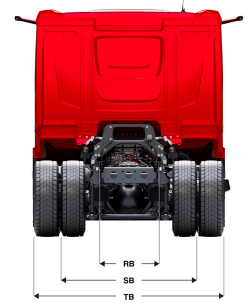
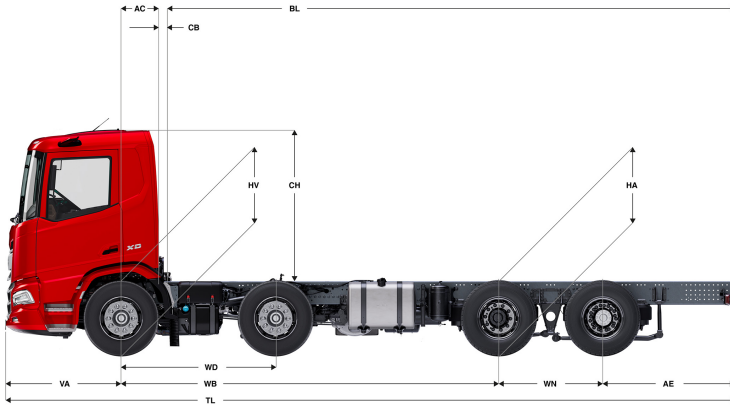
Optional

- 17448** Paquete de seguridad NGD
17595 Paquete Executive XD/XF

Go to [DAF.com](https://www.daf.com) to configure your own perfect DAF.

XD 370

FAC 8X2 Rígido



	Wheelbase - AE		Unladen weight ⁹⁾			Gross Carrying Capacity			Variable dimensions									
	WB	AE ⁵⁾	Front	Rear	Total	Front	Rear	Total	AC	CB ⁶⁾	CH	BL ⁷⁾	BL	TL	HA ⁸⁾	HA ⁹⁾	TK ¹⁰⁾	TW ¹¹⁾
DAY CAB	5,00	1,75	6550	2446	8996	8450	16554	23004	0,50	0,07	2,01	7,03	7,82	9,68	0,99	0,96	19,84	21,16
	5,70	2,00	6419	2656	9075	8581	16344	22925	0,50	0,07	2,01	7,91	8,83	10,63	0,99	0,96	21,88	23,22
SLEEPER CAB	5,00	1,75	6683	2426	9109	8317	16574	22891	0,83	0,07	2,01	6,40	7,20	9,68	0,99	0,96	19,84	21,16
	5,70	2,00	6549	2638	9187	8451	16362	22813	0,83	0,07	2,01	7,29	8,21	10,63	0,99	0,96	21,88	23,22
SLEEPER HIGH CAB	5,00	1,75	6720	2419	9139	8280	16581	22861	0,83	0,07	2,49	6,42	7,20	9,68	0,99	0,96	19,84	21,16
	5,70	2,00	6585	2632	9217	8415	16368	22783	0,83	0,07	2,49	7,31	8,22	10,63	0,99	0,96	21,88	23,22

OTHER DIMENSIONS	VA: 1,53	WD: 2,05	WN: 1,40	HV ¹²⁾ : 1,04	HV ¹³⁾ : 0,96	RB: 0,79	SB: 1,82	TB ¹⁴⁾ : 2,48
------------------	----------	----------	----------	--------------------------	--------------------------	----------	----------	--------------------------

1) MTMA conforme a la documentación de registro.
 2) MTMC conforme a la documentación de registro.
 3) Masa máxima para el neumático estándar.
 4) Masa chasis cabina con la especificación estándar, conductor 75 kg y de combustible 306 litros y de Ad Blue® 41 litros. Tolerancia 3%. El cambio de la especificación puede tener un impacto importante en el peso del vehículo.
 5) AE correspondiente a la longitud de caja máxima.
 6) CB para la toma de aire y sistema de escape estándar.
 7) Longitud total exterior (mín/máx) de caja fija estándar incluido bisagras, topes, etc...

8) Altura en vacío en el centro del eje motriz (eje elevable en posición baja)
 9) Altura cargado en el centro del eje motriz
 10) Diámetro de giro entre bordillos
 11) Diámetro de giro entre paredes
 12) Altura en vacío en el centro del eje delantero(s)
 13) Altura cargado en el centro del eje delantero(s)
 14) TB es la anchura total en la parte posterior (en el centro del eje delantero 255).

Depending on the vehicle configuration a specific option may not be possible. The availability and specification of this vehicle may differ per country. For further information please contact the DAF organisation. Pictures and technical illustrations are not binding in detail and can differ from the standard specification. Subject to modification without prior notice.