

# Specification sheet

## XD 300

FA 4X2 Rígido



### ENGINES

XD NewGen 300 MX-11 (220 kW / 299 CV)
XD NewGen 340 MX-11 (251 kW / 341 CV)
XD NewGen 370 MX-11 (270 kW / 367 CV)
XD NewGen 410 MX-11 (300 kW / 408 CV)
XD NewGen 450 MX-11 (330 kW / 449 CV)

### GVM<sup>1)</sup>

18000 kg
Max. front 8000 kg
Max. rear 11500 kg

### GCM<sup>2)</sup>

38000 kg

## EXTERIOR DE LA CABINA

Day Cab de lujo, con una aerodinámica inigualable para una conducción eficiente en consumo y bajas emisiones de CO2. El enorme y profunda parabrisas, curvado en los laterales, combinado con unas grandes ventanillas laterales, ofrece una visión directa insuperable para el conductor que mejora la seguridad en ruta. Longitud de cabina: 2030 mm; anchura de la cabina: 2500 mm. Número de peldaños de entrada de la cabina: 2.; Suspensión mecánica de cabina; Faros LED; DAF Corner View.

### Optional

<b>07018</b> Sleeper Cab	<b>01836</b> Skylights LED
<b>06244</b> Sleeper High Cab	<b>00949</b> Skylights LED y prep. para luces LED techo cabina
<b>02889</b> Ejec. del frontal del chasis: sin placa inferior	<b>01925</b> Dos luces de trabajo LED en trasera de la cabina
<b>02952</b> Ejec. del frontal del chasis: placa inf. aero	<b>01891</b> Luces destello parte del. de cabina, preparadas
<b>07586</b> Ejec. del frontal del chasis: resistente	<b>06629</b> Dos lámparas rotativas
<b>01226</b> Suspensión neumática de cabina	<b>03232</b> Parabrisas delantero con lámina de control solar
<b>03358</b> Visera solar exterior	<b>03317</b> Ventana trasera: cristal doble
<b>03922</b> Luces antiniebla delanteras	<b>07343</b> Retrovisor proximidad puerta del acompañante
<b>00936</b> Preparación luces LED aux. en techo de cabina	<b>01358</b> Sin DAF Digital Vision System

## AERODINÁMICA

### Optional

<b>03846</b> Sin deflector sobrecabina	<b>00097</b> Deflector sobrecabina ajustable para Sleeper Cab
<b>00008</b> Deflector sobrecabina aju. corto Sleeper High Cab	<b>00020</b> Def. sobrec. ajust. largo bajo Sleeper High Cab XD
<b>02662</b> Def. sobrec. ajus. largo medio Sleeper High Cab	

## COLORES

Color de cabina E1980 Crystal White; Color de chasis gris.; Color del parachoques: Crystal White.

## INTERIOR DE LA CABINA

Color de tapicería interior de cabina: Luxury; Acabado del salpicadero: Vision; Decoración interior de cabina: Hexagon; Asiento del conductor: Comfort Air; Asiento acompañante: cine con tapizado tejido; Sin tablero del salpicadero; Compartimento de almacenamiento central; Control de temperatura auto. y aire acondicionado; Sin calefactor auxiliar de cabina.

### Optional

<b>02354</b> Volante con detalles plateados	<b>02117</b> Tercer asiento
<b>02355</b> Volante, piel	<b>02837</b> Tablero del salpicadero
<b>02353</b> Decoración interior de cabina: Argenta	<b>03948</b> Cajón individual
<b>02350</b> Decoración interior de cabina: Natura	<b>03954</b> Frigorífico
<b>07733</b> Asiento del conductor: Luxury Air	<b>02838</b> Colchón de espuma para litera inferior
<b>07736</b> Asiento del conductor: Super Air	<b>02854</b> Colchón Xtra Comfort para litera inferior
<b>07737</b> Asiento del conductor: Xtra Leather Air	<b>01775</b> Colchón Xtra Comfort con cubrecolchón litera inf.
<b>09541</b> Asiento conductor con reposabrazos	<b>06970</b> Control de climatización automático de la cabina
<b>01740</b> Reposabrazos, ambos lados, asiento conductor	

## COMUNICACIÓN Y GESTIÓN DE CONDUCTORES

PACCAR Connect; Tacógrafo digital, Stoneridge 1C versión G2V2; Ajuste del limitador de velocidad 85/90 km/h; DAF Infotainment Luxury con altavoces Luxury; Control de crucero adaptable con FCW y AEBS-3; Asistente de rendimiento del conductor.

### Optional

<b>09681</b> Preparación para Maut	<b>06992</b> Control de crucero predictivo Lite
<b>03470</b> DAF Infotainment System: Exclusivo, preparación	<b>06990</b> Sin control de crucero predictivo
<b>01915</b> DAF Infotainment System: Luxury Plus	

## SEGURIDAD

Sistema de advertencia de desvío de carril; Control de estabilidad del vehículo (VSC); Sistema básico inmovilizador del motor; Sin paquetes EC-ADR; DAF Side and Turn Assist.

### Optional

<b>08631</b> Airbag (conductor) y 2 sensores cinturón seguridad	<b>00795</b> Regulaciones de seguridad EC-ADR
---	---

## SUSPENSIÓN Y EJES

Delantero: 8 t, parabólica, 163N; Carga eje trasero 13,00 t; Trasera: suspensión neumática, SR1344; Sin dispositivo elevación.

### Optional

<b>06257</b> Carga eje delantero 9,00 t	<b>04588</b> Eje trasero SR1347
<b>04647</b> Resortes delanteros de tipo neumático	<b>01603</b> Ballestas traseras parabólica
<b>04057</b> Eje trasero HR1356	<b>08191</b> Control de carga en el eje

## RUEDAS Y NEUMÁTICOS

Eje(s) trasero accionado: 315/70R22.5; F1,315/70R22.5GO FMXSE 156/150 L Steering BBA 3P; R1,315/70R22.5GO FMXDE 154/150 L Traction BBA 3P.

### Optional

<b>16152</b> Tipos y marcas de neumáticos
---

## CADENA CINEMÁTICA

Motor MX-11 diésel de 6 cilindros, 10,8 litros. Potencia 220 kW (299 CV) a 1600 rpm. Par motor máx. 1450 Nm a 900-1400 rpm.; Emisión de gases de escape Euro 6; Combustible Eco; 12 velocidades TraXon 12TX1810 OD, 12,92-0,77; Relación de caja de cambios 12,92-0,77; Relación del eje trasero 3.08.

### Optional

<b>07110</b> Rendimiento Eco	<b>08371</b> Combinación de vehículo larga (LCV)
<b>09889</b> Caja de cambios automática, 6 velocidades	<b>09638</b> Aplicaciones fuera de carretera
<b>02313</b> Caja de cambios de toma directa	<b>01498</b> Aplicaciones todo terreno con función Rock-free
<b>01514</b> Urge-to-move	<b>08370</b> Recogida de basura
<b>31014</b> Sin función: Modo de maniobra	<b>06654</b> Sin ajuste del software de la caja de cambios
<b>07101</b> Transporte estándar, versión Lite	<b>02843</b> Bloqueo diferencial mecánico
<b>09637</b> Transporte de líquidos	

## SISTEMA DE FRENOS

Freno de escape; Frenos de disco ventilados delanteros y traseros. Sistema de aire de doble circuito con control electrónico (EBS). Compresor eléctrico de aire refrigerado por agua con secador automático calentado por aire..

### Optional

<b>09921</b> Freno motor MX	<b>04901</b> Cilindros de freno resorte en primer eje delantero
<b>02715</b> ZF Intarder	
<b>01572</b> Control freno de estacionamiento electroneumático	<b>00929</b> Eje trasero motriz con frenos de tambor

### CHASIS

Dist. entre ejes 4,00 m/voladizo trasero 1,70 m; Travesaño lateral, altura 260 mm; Ubicación componentes estándar; dep comb alu 340 l izq, altura 620 mm; Dep. AdBlue® de 45 l, lado izquierdo del chasis; Protección antiempotramiento delantera (FUP); Antiproyección.

### Optional

<b>02601</b> Larguero chasis, altura 310 mm	<b>07071</b> Soporte para rueda de repuesto en el lado derecho
<b>16157</b> Depósitos de combustible, materiales y alturas	<b>03323</b> Luz trasera con LED

### EQUIPO DE REMOLQUE

Valor D del travesaño de cierre = 0 kN.

### Optional

<b>07033</b> Acoplamiento de remolque Ringfeder D = 13,7	<b>08027</b> Acoplamiento de remolque Rockinger D = 20,0
<b>07034</b> Acoplamiento de remolque Ringfeder D = 20,0	<b>04659</b> Cable EBS de remolque
<b>08026</b> Acoplamiento de remolque Rockinger D = 13,0	

### CAJAS Y PREPARACIÓN PARA MONTAJE

Conector aplicaciones chasis.

### Optional

<b>02729</b> Conector de aplicaciones Plug & Play	<b>09240</b> Conector de aplicación para recogida de basura
<b>09421</b> Cableado de repuesto adicional	<b>08121</b> Aplicación de elevador trasero

### TOMA DE FUERZA (TDF)

### Optional

<b>16148</b> Tipos y posiciones de TDF
--

### SUMINISTRO DE ALIMENTACIÓN DE 24 V

Alternador 110 A, baterías 2 x 140 Ah..

### Optional

<b>04492</b> Alternador 130 A	<b>07671</b> Dos baterías de 210 Ah, tipo C AGM
<b>08775</b> Alternador 150 A	
<b>08797</b> Baterías 2x175Ah	<b>06440</b> Baterías 2 x 230Ah

### MMA Y MMC

MMA técnica máx. conforme a peso chasis 20500 kg; MMC máx. relac. con l. cinem.: 38000 kg, clase 2.

### Optional

<b>04330</b> MMC máx. relac. con l. cinem.: 27.000 kg, clase 2	<b>03675</b> MMC máx. relac. con l. cinem.: 50.000 kg, clase 3
<b>00209</b> MMC máx. relac. con l. cinem.: 40.000 kg, clase 3	<b>00939</b> MMC máx. relac. con l. cinem.: 56.000 kg, clase 2
<b>03673</b> MMC máx. relac. con l. cinem.: 44.000 kg, clase 2	<b>00818</b> MMC máx. relac. con l. cinem.: 60.000 kg, clase 3

### CONDICIONES DE APLICACIÓN

Admisión de aire frontal.

### Optional

<b>08400</b> Modo silencioso	<b>06614</b> Pantalla antipolvo
<b>02260</b> Aislamiento adicional de la cabina	<b>06620</b> Pantalla antipolvo + antiinsectos
<b>03648</b> Admisión de aire ciclónico alta	

### SERVICIO Y MANTENIMIENTO

Garantía Plus - Línea de transmisión, ofrece 1 año en todo el vehículo del OEM (sin piezas de gran desgaste), 2.º y 3er año de la cadena cinemática, hasta 500.000 km y 1 año de averías.; Servicio ITS.

### Optional

<b>08311</b> Intervalo de servicio ampliado
---

### ENTREGA DE VEHÍCULO

Kit de herramientas mínimo.

### Optional

<b>07569</b> Gato de elevación
--------------------------------

### PAQUETES OPCIONALES

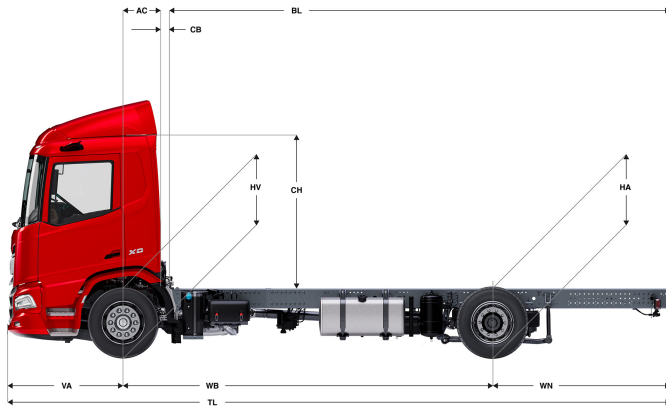
### Optional

<b>17448</b> Paquete de seguridad NGD	<b>17595</b> Paquete Executive XD/XF
---------------------------------------	--------------------------------------

Go to [DAF.com](https://www.daf.com) to configure your own perfect DAF.

# XD 300

## FA 4X2 Rígido



	Wheelbase - AE		Unladen weight <sup>1)</sup>			Gross Carrying Capacity			Variable dimensions									
	WB	AE <sup>2)</sup>	Front	Rear	Total	Front	Rear	Total	AC	CB <sup>3)</sup>	CH <sup>7)</sup>	BL <sup>8)</sup>	BL	TL	HA <sup>9)</sup>	HA <sup>10)</sup>	TK <sup>11)</sup>	TW <sup>12)</sup>
DAY CAB	3,80	1,30	4746	1867	6613	3254	9633	11387	0,50	0,07	2,82	4,68	4,95	6,63	0,97	0,94	13,50	14,88
	4,00	1,70	4713	1911	6623	3287	9589	11377	0,50	0,07	2,82	4,97	5,25	7,23	0,97	0,94	14,01	15,41
	4,20	1,80	4718	1943	6661	3282	9557	11339	0,50	0,07	2,82	5,27	5,57	7,53	0,97	0,94	14,53	15,94
	4,50	1,95	4715	1988	6703	3285	9512	11297	0,50	0,07	2,82	5,72	6,04	7,98	0,97	0,94	15,31	16,73
	4,70	2,05	4710	2009	6719	3290	9491	11281	0,50	0,07	2,82	6,03	6,35	8,28	0,97	0,94	15,83	17,26
	4,90	2,35	4699	2045	6743	3301	9455	11257	0,50	0,07	2,82	6,31	6,66	8,78	0,97	0,94	16,35	17,79
	5,10	2,75	4748	2189	6938	3252	9311	11062	0,50	0,07	2,82	6,62	6,98	9,38	0,97	0,94	16,87	18,31
	5,40	2,65	4756	2199	6955	3244	9301	11045	0,50	0,07	2,82	7,08	7,46	9,58	0,97	0,94	17,66	19,11
	5,70	2,65	4767	2222	6988	3233	9278	11012	0,50	0,07	2,82	7,54	7,94	9,88	0,97	0,94	18,44	19,90
	6,10	2,80	4779	2278	7057	3221	9222	10943	0,50	0,07	2,82	8,14	8,59	10,43	0,97	0,94	19,49	20,96
6,60	3,45	4726	2281	7006	3274	9219	10994	0,50	0,07	2,77	8,86	9,34	11,58	1,02	0,99	20,80	22,28	
6,90	3,50	4730	2298	7028	3270	9202	10972	0,50	0,07	2,77	9,33	9,82	11,93	1,02	0,99	21,59	23,07	
SLEEPER CAB	3,80	1,30	4870	1873	6742	3130	9627	11258	0,83	0,07	2,82	4,08	4,34	6,63	0,97	0,94	13,50	14,88
	4,00	1,70	4837	1916	6752	3163	9584	11248	0,83	0,07	2,82	4,36	4,64	7,23	0,97	0,94	14,01	15,41
	4,20	1,80	4842	1948	6790	3158	9552	11210	0,83	0,07	2,82	4,67	4,96	7,53	0,97	0,94	14,53	15,94
	4,50	1,95	4839	1993	6832	3161	9507	11168	0,83	0,07	2,82	5,12	5,44	7,98	0,97	0,94	15,31	16,73
	4,70	2,05	4834	2014	6848	3166	9486	11152	0,83	0,07	2,82	5,42	5,76	8,28	0,97	0,94	15,83	17,26
	4,90	2,35	4823	2049	6872	3177	9451	11128	0,83	0,07	2,82	5,72	6,06	8,78	0,97	0,94	16,35	17,79
	5,10	2,75	4873	2194	7067	3127	9306	10933	0,83	0,07	2,82	6,04	6,40	9,38	0,97	0,94	16,87	18,31
	5,40	2,65	4882	2203	7084	3118	9297	10916	0,83	0,07	2,82	6,50	6,89	9,58	0,97	0,94	17,66	19,11
	5,70	2,65	4892	2225	7118	3108	9275	10882	0,83	0,07	2,82	6,97	7,37	9,88	0,97	0,94	18,44	19,90
	6,10	2,80	4905	2282	7186	3095	9218	10814	0,83	0,07	2,82	7,58	8,01	10,43	0,97	0,94	19,49	20,96
6,60	3,45	4851	2284	7135	3149	9216	10865	0,83	0,07	2,77	8,30	8,77	11,58	1,02	0,99	20,80	22,28	
6,90	3,50	4856	2301	7157	3144	9199	10843	0,83	0,07	2,77	8,75	9,26	11,93	1,02	0,99	21,59	23,07	
SLEEPER HIGH CAB	3,80	1,30	4841	1868	6709	3159	9632	11291	0,83	0,07	2,68	4,06	4,33	6,63	0,97	0,94	13,50	14,88
	4,00	1,70	4808	1911	6719	3192	9589	11281	0,83	0,07	2,68	4,35	4,63	7,23	0,97	0,94	14,01	15,41
	4,20	1,80	4814	1943	6757	3186	9557	11243	0,83	0,07	2,68	4,66	4,95	7,53	0,97	0,94	14,53	15,94
	4,50	1,95	4811	1988	6798	3189	9512	11202	0,83	0,07	2,68	5,11	5,43	7,98	0,97	0,94	15,31	16,73
	4,70	2,05	4806	2009	6814	3194	9491	11186	0,83	0,07	2,68	5,41	5,74	8,28	0,97	0,94	15,83	17,26
	4,90	2,35	4795	2044	6839	3205	9456	11161	0,83	0,07	2,68	5,71	6,05	8,78	0,97	0,94	16,35	17,79
	5,10	2,75	4844	2189	7033	3156	9311	10967	0,83	0,07	2,68	6,01	6,39	9,38	0,97	0,94	16,87	18,31
	5,40	2,65	4853	2198	7050	3147	9302	10950	0,83	0,07	2,68	6,48	6,87	9,58	0,97	0,94	17,66	19,11
	5,70	2,65	4864	2220	7084	3136	9280	10916	0,83	0,07	2,68	6,94	7,35	9,88	0,97	0,94	18,44	19,90
	6,10	2,80	4876	2276	7153	3124	9224	10847	0,83	0,07	2,68	7,56	7,99	10,43	0,97	0,94	19,49	20,96
6,60	3,45	4823	2279	7102	3177	9221	10898	0,83	0,07	2,63	8,28	8,76	11,58	1,02	0,99	20,80	22,28	
6,90	3,50	4827	2296	7123	3173	9204	10877	0,83	0,07	2,63	8,73	9,22	11,93	1,02	0,99	21,59	23,07	

OTHER DIMENSIONS	VA: 1,53	HV <sup>13)</sup> : 0,98	HV <sup>14)</sup> : 0,90	RB: 0,79	SB: 1,82	TB <sup>15)</sup> : 2,48
------------------	----------	--------------------------	--------------------------	----------	----------	--------------------------

- 1) MTMA conforme a la documentación de registro.
- 2) MTMC conforme a la documentación de registro.
- 3) Masa máxima para el neumático estándar.
- 4) Masa chasis cabina con la especificación estándar, conductor 75 kg y de combustible 306 litros y de Ad Blue® 41 litros. Tolerancia 3%. El cambio de la especificación puede tener un impacto importante en el peso del vehículo.
- 5) AE correspondiente a la longitud de caja máxima.
- 6) CB para la toma de aire y sistema de escape estándar.
- 7) Altura de cabina medida desde la parte superior del chasis a la parte superior de la cabina.
- 8) Longitud total exterior (mín/máx) de caja fija estándar incluido bisagras, topes, etc...
- 9) Altura en vacío en el centro del eje motriz.
- 10) Altura cargado en el centro del eje motriz.
- 11) Diámetro de giro entre bordillos.
- 12) Diámetro de giro entre paredes.
- 13) Altura en vacío en el centro del eje delantero(s).
- 14) Altura cargado en el centro del eje delantero(s).
- 15) TB es la anchura total en la parte posterior (en el centro del eje delantero 255).

Depending on the vehicle configuration a specific option may not be possible. The availability and specification of this vehicle may differ per country. For further information please contact the DAF organisation. Pictures and technical illustrations are not binding in detail and can differ from the standard specification. Subject to modification without prior notice.