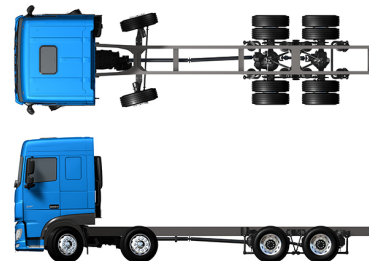


Specification sheet

XF 430

FAD 8X4 Rígido



ENGINES

- XF 430 MX-13 (315 kW / 428 CV)
- XF 480 MX-13 (355 kW / 483 CV)
- XF 530 MX-13 (390 kW / 530 CV)

GVM¹⁾

32000 kg

Max. front 16000 kg

Max. rear 19000 kg

GCM²⁾

56000 kg

481F0779AAAA - 202345D - 21-08-2023

DAF Vehiculos Industriales, S.A.U., www.daf.es

EXTERIOR DE LA CABINA

Space Cab con parachoques galvanizado, vidrio tintado y elevalunas eléctrico. Retrovisores principales y retrovisores gran angular con calefacción eléctrica. Ancho de la cabina 2.490 mm; Suspensión mecánica de cabina; Luces de conducción diurna tipo LED; Espejo frontal; Sist. bloqueo puertas central, 2 llaves, 2 uds RC.

Optional

03710 Cabina Comfort	09982 Sin luces auxiliares en el parachoques
01760 Cabina Super Space	09984 Luces antiniebla y angulares
01226 Suspensión neumática de cabina	06593 Skylights
01174 Visera externa translúcida verde	06628 Una lámpara rotativa en el lado del acompañante
00847 Bocinas neumáticas, un juego	06627 Una lámpara rotativa en el lado del conductor
09006 Bocinas neumáticas, 2 juegos	06629 Dos lámparas rotativas
08020 Faros LED	

AERODINÁMICA

Optional

08823 Defl. sobrecabina ajust. Space Cab; más 4 m (!)	06904 Deflector de techo fijo; altura total más de 4 m
06776 Deflector sobrecabina ajustable	04906 Prolongaciones cabina
08822 Deflector sobrecabina ajustable para Space Cab	

COLORES

Color cabina H3279 blanco brillante; Panel de faros y parachoques: Brilliant White; Color de chasis gris..

Optional

07801 Peldaños de la cabina y alerón en color cabina.	07901 Color de rejilla de admisión de aire de la cabina
--	--

INTERIOR DE LA CABINA

Tapicería interior cabina color Dark Sand; Decoración interior cabina negro Delta; Asiento del conductor: Comfort Air; Asiento acompañante: básico; Litera inferior sin cajón; Control de temperatura auto. y aire acondicionado; Calefacción auxiliar de cabina (agua); Filtro de polen.

Optional

09271 Volante, piel, color negro	07743 Asiento acompañante: Luxury Air
07240 Volante, piel, Exclusive	07746 Asiento acompañante: Super Air
07152 Tapicería interior cabina color Exclusive	07748 Asiento acompañante: Xtra Leather Air
07592 Decoración interior cabina Argenta	00967 Cinturones de seguridad rojos
07591 Decoración interior cabina Rustica	06539 Frigorífico
07733 Asiento del conductor: Luxury Air	09603 Litera inferior con cajón de 65 litros
07736 Asiento del conductor: Super Air	06784 Colchón en la litera inferior Xtra Comfort
07737 Asiento del conductor: Xtra Leather Air	06676 Luces PL en cabina
07741 Asiento acompañante: Comfort Air	06970 Control de climatización automático de la cabina

COMUNICACIÓN Y GESTIÓN DE CONDUCTORES

Tacógrafo digital, Stoneridge 1C versión G2V2; Ajuste limit. veloc. 85 km/h; Eco desact. 90 km/h; Antenas: radio, 2 celulares, GNSS; Control de crucero.

Optional

09681 Preparación para Maut	08023 Control de crucero adaptable con FCW y AEBS-3
07117 Radio/reproductor USB, 2 altavoces	06991 Control de crucero predictivo
09909 Adaptive Cruise Control (ACC) con FCW	06992 Control de crucero predictivo Lite

SEGURIDAD

Sistema de advertencia de desvío de carril; Control de estabilidad del vehículo (VSC); Sistema básico inmovilizador del motor.

Optional

08631 Airbag (conductor) y 2 sensores cinturón seguridad	09827 Sistema de cámara lateral
07011 DAF Night Lock	01725 Aviso acústico de marcha atrás
09828 Sistema de cámara frontal	

SUSPENSIÓN Y EJES

Carga ejes delanteros 8,00+8,00 t; Trasero: 2 x 10,50 t, trapezoidal, HR1670T.

Optional

06264 Carga ejes delanteros 9,00+9,00 t	04563 Carga eje trasero 13,00+13,00 t
01372 Ballestas traseras neumática	08191 Control de carga en el eje

RUEDAS Y NEUMÁTICOS

Eje(s) delantero(s): 315/80R22.5; 2.º eje delantero o anterior: 315/80R22.5; Eje(s) trasero accionado: 315/70R22.5; Llantas de acero, plata; Aros protectores de ruedas color plata.

Optional

16152 Tipos y marcas de neumáticos

CADENA CINEMÁTICA

Motor MX-13, par múltiple diésel de 6 cilindros, 12,9 litros. Potencia 315 kW (428 CV) a 1600 rpm. Par motor 2300 Nm a 900-1125 rpm; Emisión de gases de escape Euro 6; Desconexión del ralentí del motor, 5 minutos; Caja cambios automatizada TraXon, 12 velocidades; Relación de caja de cambios 12,92-0,77; Relación eje trasero 4,12.

Optional

04523 Caja de cambios manual, 16 velocidades	03720 Sin ASR
07103 Caja cambios automatizada TraXon, 16 velocidades	

SISTEMA DE FRENOS

Freno de escape; Frenos de disco ventilados en la parte delantera, eje tandem trasero con frenos de tambor. Sistema neumático de circuito doble con control electrónico (EBS). Compresor neumático de dos cilindros con secador de aire caliente y modo económico..

Optional

09921 Freno motor MX	02715 ZF Intarder
-----------------------------	--------------------------

CHASIS

Dist. entre ejes 5,70 m/voladizo trasero 2,55 m; Larguero chasis, altura 310 mm; Ubicación componentes estándar; Tubo de escape horizontal, bajo; Dep. comb. aluminio 430 l, 620 mm de altura; Dep. AdBlue® de 45 l, lado izquierdo del chasis; Protección antiempotramiento delantera (FUP); Antiproyección.

Optional

07070 Soporte para rueda de repuesto en lado izquierdo

03323 Luz trasera con LED

EQUIPO DE REMOLQUE

Valor D del travesaño D = 13,7; Conexión neumática remolque tipo palm; Conexión eléctrica 24V/2x7 polos.

Optional

07033 Acoplamiento de remolque Ringfeder D = 13,7

08027 Acoplamiento de remolque Rockinger D = 20,0

07034 Acoplamiento de remolque Ringfeder D = 20,0

04659 Cable EBS de remolque

08026 Acoplamiento de remolque Rockinger D = 13,0

CAJAS Y PREPARACIÓN PARA MONTAJE

Conector de aplicaciones delantero de la cabina.

Optional

09050 Conectores aplicaciones para mando a distancia BB

06692 Conector aplicaciones chasis

TOMA DE FUERZA (TDF)

Optional

16148 Tipos y posiciones de TDF

SUMINISTRO DE ALIMENTACIÓN DE 24 V

Alternador 80 A, baterías 2 x 230 Ah..

Optional

06460 Alternador 120 A

08775 Alternador 150 A

07671 Dos baterías de 210 Ah, tipo C AGM

MMA Y MMC

MMA técnica máx. conforme a peso chasis 35000 kg; MMC máx. relac. con l. cinem.: 58.000 kg, clase 2.

Optional

00818 MMC máx. relac. con l. cinem.: 60.000 kg, clase 3

02143 MMC máx. relac. con l. cinem.: 78 000 kg, clase 2

02135 MMC máx. relac. con l. cinem.: 71 000 kg, clase 2

CONDICIONES DE APLICACIÓN

Admisión de aire alta.

Optional

03646 Admisión de aire frontal

03648 Admisión de aire ciclónico alta

SERVICIO Y MANTENIMIENTO

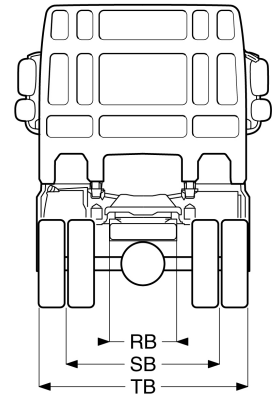
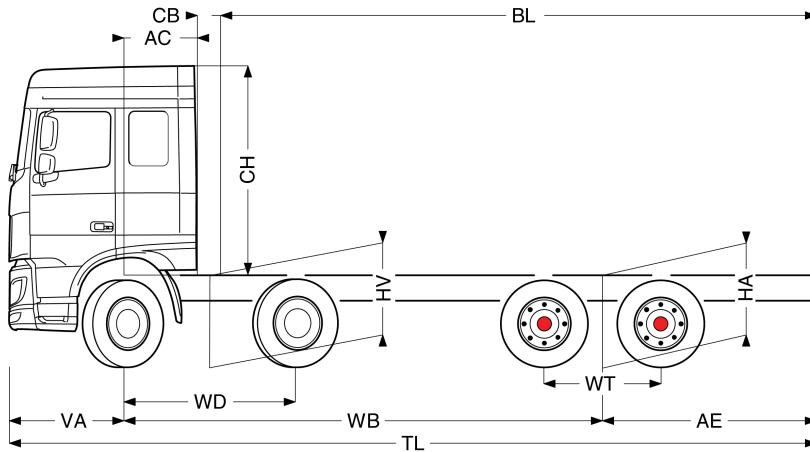
Garantía Plus - Línea de transmisión, ofrece 1 año en todo el vehículo del OEM (sin piezas de gran desgaste), 2.º y 3er año de la cadena cinemática, hasta 300.000 km y 1 año de averías.; Servicio ITS.



Go to [DAF.com](https://www.daf.com) to configure your own perfect DAF.

XF 430

FAD 8X4 Rígido



	Wheelbase - AE		Unladen weight ¹⁾			Gross Carrying Capacity			Variable dimensions									
	WB	AE ⁵⁾	Front	Rear	Total	Front	Rear	Total	AC	CB ⁶⁾	CH	BL ⁷⁾	BL	TL	HA ⁸⁾	HA ⁹⁾	TK ¹⁰⁾	TW ¹¹⁾
SPACE CAB	5,70	2,55	7243	3761	11005	8757	15239	20995	0,88	0,28	2,51	5,68	6,45	9,62	1,16	1,10	20,29	21,60
	6,40	2,95	7155	4001	11156	8845	14999	20844	0,88	0,28	2,51	6,51	7,40	10,72	1,16	1,10	22,32	23,65
SUPER SPACE CAB	5,70	2,55	7336	3744	11080	8664	15256	20920	0,88	0,28	2,89	5,71	6,48	9,62	1,16	1,10	20,29	21,60
	6,40	2,95	7246	3986	11232	8754	15014	20768	0,88	0,28	2,89	6,55	7,43	10,72	1,16	1,10	22,32	23,65

OTHER DIMENSIONS VA: 1,37 WD: 2,05 WT: 1,40 HV¹²⁾: 1,09 HV¹³⁾: 1,03 RB: 0,79 SB: 1,82 TB¹⁴⁾: 2,48

1) MTMA conforme a la documentación de registro.
 2) MTMC conforme a la documentación de registro.
 3) Masa máxima para el neumático estándar.
 4) Masa chasis cabina con la especificación estándar, conductor 387 kg y con 387 litros de combustible. Tolerancia 3%. El cambio de la especificación puede tener un impacto importante en el peso del vehículo, por ejemplo.
 5) AE correspondiente a la longitud de caja máxima.
 6) CB para la toma de aire y sistema de escape estándar.
 7) Longitud total exterior (mín/máx) de caja fija estándar incluido bisagras, topes, etc...

8) Altura en vacío en el centro del eje motriz.
 9) Altura cargado en el centro del eje motriz.
 10) Diámetro de giro entre bordillos.
 11) Diámetro de giro entre paredes.
 12) Altura en vacío en el centro del eje delantero(s).
 13) Altura cargado en el centro del eje delantero(s).
 14) TB es la anchura total en la parte posterior (en el centro del eje delantero 255).

Depending on the vehicle configuration a specific option may not be possible. The availability and specification of this vehicle may differ per country. For further information please contact the DAF organisation. Pictures and technical illustrations are not binding in detail and can differ from the standard specification. Subject to modification without prior notice.